

CW-C4000 Series

Gebruikershandleiding

Inhoudsopgave

Vóór gebruik

Handleidingen voor dit product.	4
De meest recente versie downloaden.	4
Symbolen in deze gids.	5
Informatie over de modellen van dit product.	6
Glanzende zwarte inkt/matte zwarte inkt.	6
Inleiding tot de software.	6
Versies van product en stuurprogramma.	7
De productversie controleren.	7
De versie van het printerstuurprogramma controleren.	7
Schermen in deze handleiding.	7
Veiligheidsmaatregelen.	8
Waarschuwingen betreffende de installatie.	8
Waarschuwingen voor hantering.	8
Waarschuwingen betreffende de voeding.	9
Waarschuwingen betreffende inktpatronen.	11
Waarschuwingen betreffende de onderhoudsset.	13
Waarschuwingsetiket.	14
Ondersteund papier.	15
Papiervorm/-formaat/-grootte.	15
Papiertypen.	16
Ongeschikte papersoorten.	18
Onderdeelnamen en functies.	20
Voorzijde.	20
Binnenzijde.	21
Achterzijde.	22
Aansluitingen.	23
Bedieningspaneel.	24

Basisbediening

In- of uitschakelen.	26
Inschakelen.	26
Uitschakelen.	26
De printerstatus controleren.	27
De papierinformatie controleren.	27
De status van verbruiksproducten controleren.	28
Controlepatronen voor de spuitkop afdrukken.	28
Een statusvel afdrukken.	29
Netwerkverbinding en -instellingen controleren.	29
De inktpatronen vervangen.	31
De hoeveelheid resterende inkt controleren.	31
Inktpatronen vervangen.	31
De onderhoudsset vervangen.	34

De hoeveelheid lege ruimte in de onderhoudsset controleren.	34
De onderhoudsset vervangen.	34
Instellingen voor het printerstuurprogramma.	37
Definitie afdruk materiaal.	37
Medianaam.	37
Breedte.	38
Lengte.	38
Afstand tussen labels.	38
Vorm afdruk materiaal.	38
Afdruk materiaal bewaren.	39
Type coating afdruk materiaal.	39
Afdrukkwaliteit.	39
Kleurcorrectie.	40
Instellingen puntkleur.	40
Instellingen voor papierbehandeling na het afdrukken.	40
Melding.	41
Pauzeren.	41
Detectie afdruk materiaal.	41
Papier plaatsen en vervangen.	42
Rolpapier laden.	43
Kettingpapier laden.	48
De sluiters afstellen.	53
Papier verwijderen.	55

Onderhoud

De buitenkant reinigen.	57
De plaat reinigen.	58
De automatische snijder reinigen.	60
De printkop reinigen.	61
Controlepatronen voor de spuitkop afdrukken.	61
Kopreiniging.	63

Probleemoplossing

Er wordt een bericht weergegeven op het bedieningspaneel.	65
Problemen met de afdrukkwaliteit.	69
Horizontale witte strepen.	69
Witte of zwarte strepen.	69
Witte of zwarte strepen bij de randen.	69
De kleuren in de afdruk zijn verkeerd.	69
Afdrukte tekst is vaag.	70
De afdrukpositie is verschoven.	70
Papier is bevlekt of bevuild met inkt.	70

Inhoudsopgave

Papier wordt ingevoerd en uitgeworpen, en er treedt een fout op.	70
Afdrukken vanaf een computer is onmogelijk of wordt plotseling onmogelijk.	71
Controleren of het printerstuurprogramma is geïnstalleerd.	71
De printer gaat niet aan.	71
Afdruktaak is geannuleerd op pc maar bericht “Bezig met afdrukken...” op printer verdwijnt niet.	71
Het rolpapier is vastgelopen.	72
Het kettinpapier is vastgelopen.	74

Specificaties

Productspecificaties.	76
Elektrische specificaties.	78
Buitenafmetingen.	79
Omgevingsspecificaties.	80
Papierspecificaties.	81
Inktpatroon.	82
Onderhoudsset.	83



Bijlage

Verbruiksproducten en opties.	84
Inktpatroon.	84
Onderhoudsbox.	85
OT-PT40.	86
OT-WA34.	88
Gebruiksbeperking.	91
NB.	92
Handelsmerken.	92

Vóór gebruik

Dit hoofdstuk bevat informatie die u moet kennen voordat u het product gebruikt.

Handleidingen voor dit product

<p>Gedrukte hand- leiding</p> 	<p>Begin hier Bevat uitleg over de basisstappen vanaf het uitpakken tot en met het plaatsen van papier.</p>
<p>Handleiding voor weergave op pc</p> 	<p>Gebruikershandleiding (deze handleiding) Bevat details over de functies en bedieningsprocedures van het product, onderhoudsinformatie en probleemoplossing. Deze kan geraadpleegd worden via de meegeleverde cd.</p>
<p>Handleiding voor weergave op pc</p> 	<p>CW-C4000 Series Technical Reference Guide (Technische referentiegids) Bevat informatie over het installeren van het product, het uitvoeren van dagelijkse taken en het opzetten van een systeem met behulp van het product. U kunt dit document downloaden vanaf de volgende URL. <https://www.epson-biz.com/></p>
<p>Handleiding voor weergave op pc</p> 	<p>Online videohandleiding De video's geven een duidelijke beschrijving van de installatieprocedure. U kunt dit document downloaden vanaf de volgende URL. <https://www.epson-biz.com/?prd=cw-c4k&inf=video> De inhoud van de video's kan zonder kennisgeving gewijzigd worden.</p>

De meest recente versie downloaden

U kunt de meest recente versie van het printerstuurprogramma, hulpprogramma's en handleidingen downloaden vanaf de volgende URL.



<<https://www.epson-biz.com/>>

Vóór gebruik**Symbolen in deze gids**


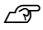
In deze gids worden de volgende symbolen gebruikt om belangrijke informatie aan te duiden.

Symbolen voor veiligheid

In deze handleiding worden de onderstaande symbolen gebruikt om veilig en juist gebruik van dit product te garanderen, en om gevaar voor u en andere personen en eigendomsschade te voorkomen. Zorg ervoor dat u ze volledig begrijpt voordat u verder gaat met het lezen van deze handleiding.

 Waarschuwing	Onjuist gebruik van het product door dit symbool te negeren kan een dodelijk ongeval of ernstig letsel veroorzaken.
 Let op	Onjuist gebruik van het product door dit symbool te negeren kan letsel of eigendomsschade veroorzaken.

Symbolen voor algemene informatie


 Belangrijk	Duidt informatie aan die u moet volgen tijdens gebruik van dit product. Verkeerd gebruik door deze informatie te negeren kan leiden tot een fout of storing van het product.
Opmerking	Duidt bijkomende uitleg en informatie aan die u dient te kennen.
	Maakt u attent op een referentiepagina met gerelateerde informatie.

Informatie over de modellen van dit product

Glanzende zwarte inkt/matte zwarte inkt

U kunt hetzij glanzend zwart (BK) of mat zwart (MK) selecteren voor het type zwarte inkt dat u wilt gebruiken. De printer vraagt u dit te selecteren wanneer u de printer voor het eerst aan zet.

Ondersteunde papiertypen variëren op basis van het type zwarte inkt. Zie “Papierspecificaties” op pagina 81.

 Belangrijk	U kunt het type zwarte inkt niet veranderen wanneer u het type zwarte inkt hebt geselecteerd en de inkt hebt laten laden door de printer.
-----------------------------------------------------------------------------------------------------	-------------------------------------------------------------------------------------------------------------------------------------------

Inleiding tot de software

Hieronder volgt inleidende uitleg over de software die geïnstalleerd kan worden vanaf de cd-rom die met het product is meegeleverd.

Opmerking	Afhankelijk van het land van aanschaf is de cd mogelijk niet inbegrepen in de verpakking.
------------------	-------------------------------------------------------------------------------------------

Naam	Overzicht
Install Navi	Hiermee kunt u het printerstuurprogramma en andere software installeren en het product met de computer verbinden.
Printerstuurprogramma	Stuurprogramma voor afdrukken vanuit Windows-toepassingen. Het hulpprogramma (CW-C4000 Series PrinterSetting) voor configuratie van de printerinstellingen kan vanuit het stuurprogramma gestart worden. Voor details over het gebruik van het stuurprogramma kunt u de Help-informatie of de video raadplegen.
EpsonNet Config	Hulpmiddel voor het ophalen of instellen van netwerkinstellingen, bijvoorbeeld TCP/IP, voor het product.
Color Tone Matching Assistant	Hulpprogramma voor het aanpassen van kleuren van illustraties of tekst. Hiermee kunt u controleren hoe een specifieke kleur in illustraties of tekst er op afdrukken zal uitzien.

Versies van product en stuurprogramma

Gebruik het product in combinatie met de meeste recente versies van de firmware van het product, het printerstuurprogramma en het hulpprogramma.

[“De meest recente versie downloaden” op pagina 4](#)

De productversie controleren

U kunt controleren welke firmwareversie uw product heeft door een statusvel af te drukken. U vindt deze informatie op het afgedrukte statusvel.

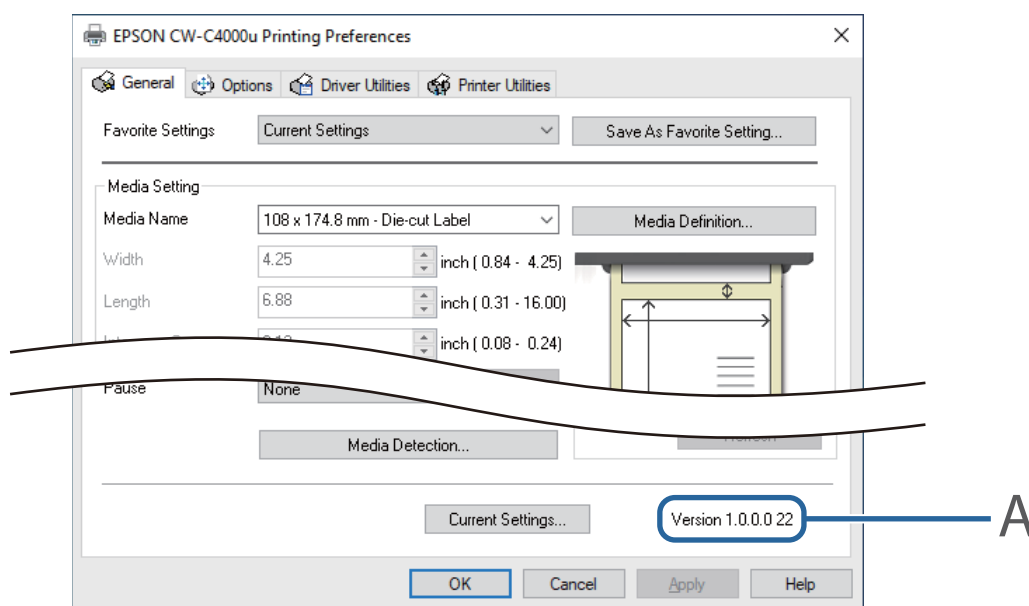
[“Een statusvel afdrukken” op pagina 29](#)

U kunt de versie ook controleren op het bedieningspaneel.

[Menu] - [Printerstatus/afdrukken] - [Firmwareversie]

De versie van het printerstuurprogramma controleren

U kunt de versie in het scherm van het printerstuurprogramma controleren.



A: Versie van printerstuurprogramma

Schermen in deze handleiding

Afhankelijk van het gebruikte product en het besturingssysteem kunnen de schermafbeeldingen in deze handleiding verschillen van de schermen die u in Windows ziet. Tenzij anders is aangegeven, zijn de schermafbeeldingen in deze handleiding gemaakt onder Windows 10.

Veiligheidsmaatregelen

Lees deze handleiding en de andere instructiehandleidingen die met het product geleverd worden voordat u het product gebruikt, zodat u het veilig kunt gebruiken. Bewaar deze handleiding op een veilige plaats zodat u hem op elk gewenst moment kunt raadplegen als u iets niet begrijpt.

Waarschuwingen betreffende de installatie

Waarschuwing

Bedek het product niet met een doek en installeer het niet op een slecht geventileerde plek. Dit zorgt ervoor dat warmte zich in het product ophoopt, wat brand kan veroorzaken.

Let op

- Installeer/bewaar het product niet op een onstabiele plek of op een plek die kan trillen door andere apparaten. De apparatuur kan defect raken of in elkaar klappen, wat breuk en eventueel letsel kan veroorzaken.
- Installeer het product niet op een plek die is blootgesteld aan smog of stof, of op een plek met een hoge luchtvochtigheid. Anders kan er een elektrische schok of brand ontstaan.
- Als u het product optilt, neem dan een juiste lichaamshouding aan. Het product tillen in een verkeerde houding kan letsel veroorzaken.
- Plaats geen zwaar voorwerp (van 10 kg of meer) of een voorwerp dat kan trillen op de printer. Als u een zwaar voorwerp op de printer plaatst, controleer dan zelf de werking.

Waarschuwingen voor hantering

Waarschuwing

- Gebruik het product niet op een plek met vluchtige stoffen zoals alcohol of thinner, of in de buurt van vuur. Anders kan er een elektrische schok of brand ontstaan.
- Schakel het apparaat onmiddellijk uit wanneer het rook, een vreemde geur of ongebruikelijk geluid afgeeft. Anders kan er een elektrische schok of brand ontstaan. Als een afwijking optreedt, zet dan onmiddellijk de stroom uit, haal de stekker uit het stopcontact en neem contact op met een erkende vakman voor advies.
- Schakel het product onmiddellijk uit als een voorwerp of water of andere vloeistof in het product terechtkomt. Anders kan er een elektrische schok of brand ontstaan. Zet onmiddellijk de stroom uit, haal de stekker uit het stopcontact en neem contact op met een erkende vakman voor advies.
- Haal geen andere onderdelen uit elkaar dan wat wordt vermeld in deze handleiding.
- Repareer het product nooit zelf omdat dat gevaarlijk is.
- Gebruik het product niet op een plek waar de atmosfeer een ontvlambaar gas, explosief gas enz. bevat. Geen ook geen spuitbussen met brandgevaarlijk gas in of bij dit product. Dat kan brand veroorzaken.

Vóór gebruik

- De kabels niet op een andere wijze aansluiten dan als vermeld in deze handleiding. Dat kan brand veroorzaken. Het kan ook de andere aangesloten apparaten beschadigen.
- Raak alleen de gebieden aan binnen het product die staan aangegeven in deze handleiding. Dit kan een elektrische schok of brandwonden veroorzaken.
- Steek geen metalen of ontvlambare materialen in dit product en zorg ervoor dat ze ook niet in het product kunnen vallen. Anders kan er een elektrische schok of brand ontstaan.
- Als het scherm van de printer beschadigd is, hanteer de vloeibare kristallen aan de binnenkant dan uiterst voorzichtig. Neem in de volgende gevallen onmiddellijk hulpmaatregelen.
 - Als uw huid met eender welk onderdeel in aanraking komt, veeg dat dan weg en was die plek grondig met zeep en water.
 - Als eender welk onderdeel in uw ogen komt, spoel uw ogen dan minstens 15 minuten met zuiver water en raadpleeg daarna een arts.
 - Als een onderdeel in uw mond komt, raadpleeg dan onmiddellijk een arts.

Let op

- Sta niet toe dat iemand op het product staat of er zware objecten op plaatst. Wees in het bijzonder voorzichtig als er kinderen aanwezig zijn. De apparatuur kan defect raken of in elkaar klappen, wat breuk en eventueel letsel kan veroorzaken.
- Installeer de kabels en optionele producten in de juiste richting en op de juiste manier. Anders kan er brand of letsel ontstaan. Volg de instructies in deze handleiding om ze juist te installeren.
- Schakel het product uit en trek de stekker uit het stopcontact voordat u het verplaatst, en zorg ervoor dat alle kabels zijn verwijderd. Als u dit niet doet kan een kabel beschadigd raken, wat een elektrische schok of brand kan veroorzaken.
- Stel het product niet bloot aan trillingen of schokken wanneer het is ingeschakeld. Dit kan een afdrukstoring veroorzaken.
- Bewaar of vervoer het product niet gekanteld, rechtopstaand of ondersteboven. Hierdoor kan de inkt lekken.
- Bewaar de snijder buiten het bereik van kinderen. Er bestaat gevaar voor letsel door het snijblad. Ga bij het vervangen van de snijder voorzichtig te werk.

Waarschuwingen betreffende de voeding

Waarschuwing

- Gebruik uitsluitend de gespecificeerde netvoedingsadapter (AC ADAPTER,K1 (Model: M248B)). Gebruik de gespecificeerde adapter ook niet met een ander apparaat. Anders kan er een elektrische schok of brand ontstaan.
- Let op de volgende punten bij gebruik van de netvoedingsadapter. Anders kan er een elektrische schok of brand ontstaan.

Vóór gebruik

- Niet gebruiken op een plek waar regen of water in de netvoedingsadapter kan terechtkomen.
- Het product niet ophangen aan het netsnoer.
- De aansluitpunten niet in contact laten komen met een clip of ander metalen voorwerp.
- Niet bedekken met beddengoed.
- Zorg ervoor dat er geen stof of ander materiaal aan de stekker plakt. Anders kan er een elektrische schok of brand ontstaan.
- Steek de stekker stevig helemaal in het stopcontact. Anders kan er een elektrische schok of brand ontstaan.
- Gebruik uitsluitend het netsnoer dat met het product is geleverd en geen ander netsnoer. Gebruik het meegeleverde netsnoer ook niet met een ander apparaat. Anders kan er een elektrische schok of brand ontstaan.
- Gebruik geen beschadigd netsnoer. Anders kan er een elektrische schok of brand ontstaan. Neem contact op met een erkende vakman voor advies als het netsnoer is beschadigd. Let ook op de volgende punten om het netsnoer niet te beschadigen.
 - Maak geen aanpassingen aan het netsnoer.
 - Plaats geen zware voorwerpen op het netsnoer.
 - Het netsnoer niet met kracht buigen, draaien of eraan trekken.
 - Leg het netsnoer niet in de buurt van verwarmingsapparatuur.
- Plaats of verwijder het netsnoer niet met een natte hand. Dit kan een elektrische schok veroorzaken.
- Steek niet meerdere netsnoeren in één stopcontact. Dat kan brand veroorzaken. Zorg ervoor dat de voeding direct uit het stopcontact komt.
- Haal de stekker regelmatig uit het stopcontact en reinig de basis van de pennen en tussen de pennen. Als u de stekker gedurende een lange tijd in het stopcontact laat zitten, kan zich stof ophopen bij de basis van de stekkerpennen, en dit kan kortsluiting of brand veroorzaken.
- Houd de stekker vast en niet het snoer wanneer u het netsnoer uit het stopcontact trekt. Aan het snoer trekken kan het snoer beschadigen of de stekker vervormen, en dit kan een elektrische schok of brand veroorzaken.
- De stekker niet uit het stopcontact halen of erin steken wanneer de printer is ingeschakeld. Dit kan een elektrische schok veroorzaken.





Om ongevallen te voorkomen altijd de stekker van het product uit het stopcontact trekken als u het langere tijd niet gebruikt.

Waarschuwingen betreffende inktpatronen





Let op

- Welke inktpatronen gebruikt kunnen worden, verschilt naargelang het modelnummer van het product. Gebruik inktpatronen die geschikt zijn voor het modelnummer van uw printer.

 [“Inktpatroon” op pagina 82](#)
- Schud nieuwe inktpatronen goed voordat u ze plaatst.
- Raak de IC-chip op de inktpatroon niet aan. Het is mogelijk dat normaal gebruik en afdrukken daardoor onmogelijk worden.
- Het product gebruikt inktpatronen die zijn voorzien van een IC-chip om de hoeveelheid verbruikte inkt en andere informatie te beheren, zodat inktpatronen ook bruikbaar blijven als ze verwijderd en teruggeplaatst worden. Maar als een inktpatroon met weinig resterende inkt wordt verwijderd en teruggeplaatst, kan deze mogelijk niet meer gebruikt worden. Elke keer wanneer een inktpatroon wordt geïnstalleerd, wordt een klein beetje inkt gebruikt omdat het product automatisch controleert of de inktpatroon goed functioneert.
- Zorg er bij het vervangen van de zwarte inktpatroon voor dat de patroon wordt vervangen door een patroon van hetzelfde type zwarte inkt. De printer werkt niet als u een patroon van een ander type zwarte inkt plaatst.
- Plaats inktpatronen van alle kleuren. Afdrukken is niet mogelijk als een van de patronen ontbreekt.
- Omdat inktpatronen zijn ontworpen om te stoppen met functioneren voordat de inkt helemaal op is, om de kwaliteit van de printkop te behouden, blijft er wat inkt achter in gebruikte inktpatronen.
- Alle kleuren inkt worden gebruikt, ook voor onderhoud als een inktpatroon wordt vervangen en voor het reinigen van de printkop.
- Schakel de stroom niet uit en open de inktpatronenkap niet terwijl inkt wordt geladen (wanneer het LED-lampje  (aan/uit) knippert). Als de inktpatronenkap wordt geopend, moet de inkt opnieuw worden geladen, waardoor meer inkt wordt verbruikt. Het is ook mogelijk dat normaal afdrukken daardoor onmogelijk wordt.
- Zelfs voor monochroom afdrukken worden alle inktkleuren gebruikt; dit proces is ontworpen voor het behoud van de afdruk- en printkopkwaliteit.
- Inktpatronen niet demonteren. Hierdoor kan er inkt in uw ogen of op uw huid komen.
- Inktpatronen niet demonteren of wijzigen. Dit kan een afdrukstoring veroorzaken.
- Het gebruik van oude inktpatronen kan resulteren in een verminderde afdrukkwaliteit. Inktpatronen binnen zes maanden na opening van de verpakking gebruiken. De gebruiksperiode voor inktpatronen wordt vermeld op de verpakking of op de afzonderlijke inktpatronen.
- Voer de volgende handeling uit wanneer inkt in contact komt met uw huid, ogen of mond.
 - Als er inkt op uw huid komt, onmiddellijk wassen met zeep en water.
 - Als er inkt in uw ogen komt, onmiddellijk uitspoelen met water. Het laten zitten van inkt kan bloeddorlopen ogen of een milde ontsteking veroorzaken. Neem onmiddellijk contact op met een arts als er iets mis is.

Vóór gebruik

- Als er inkt in uw mond komt, onmiddellijk uitspugen en een arts raadplegen.
- Er kan zich wat inkt bevinden rond de inktuitvoer van een verwijderde inktpatroon. Zorg ervoor dat de inkt het bureau of een ander oppervlak niet bevekt.
- Open de verpakking van een inktpatroon niet totdat u klaar bent om de inktpatroon in het product te plaatsen.
- De inktpatroon niet te hard schudden. De inktpatroon kan lekken als u deze te hard schudt of hard op de zijkanten drukt.
- Laat geen voorwerpen in de inktpatroonhouders vallen. Het is mogelijk dat normaal afdrukken daardoor onmogelijk wordt. Verwijder voorwerpen die in de inktpatroonhouders zijn gevallen, en zorg ervoor dat u de houders niet beschadigt.
- Wanneer inkt voor het eerst wordt geladen (meteen na de aankoop), wordt er inkt gebruikt om de spuitmondjes (inktopeningen) van de printkop te vullen en het afdrukken voor te bereiden. Daarom kunnen mogelijk minder vellen worden afgedrukt dan met inktpatronen die later worden geplaatst.
- Als de printer wordt uitgeschakeld met de knop  (aan/uit), wordt de printkop automatisch afgedekt om te voorkomen dat de inkt opdroogt. Als u de printer niet zult gebruiken maar de inktpatronen erin geplaatst zijn, schakel hem dan uit met de knop  (aan/uit). Verwijder de stekker niet en schakel de zekering niet uit wanneer het product is ingeschakeld.
- Afdrukken op waterafstotend papier, zoals kunstpapier, dat langzaam droogt kan afdrukvlekken veroorzaken. Als u afdrukt op fotopapier kunt u vingerafdrukken achterlaten op het papier of kan er inkt aan uw vingers plakken als u het afdrukoppervlak aanraakt. Kies en gebruik papier dat geen afdrukvlekken veroorzaakt.
- Bewaar de inktpatronen buiten bereik van kinderen.
- Epson raadt aan om inktpatronen op een koele en donkere plek te bewaren.
- Als u inktpatronen wilt gebruiken die gedurende langere tijd koel waren opgeslagen, laat ze dan ten minste 3 uur op kamertemperatuur komen voordat u ze gebruikt.
- Haal de inktpatronen niet uit het product wanneer u het product opbergt of transporteert.

Waarschuwingen betreffende de onderhoudsset


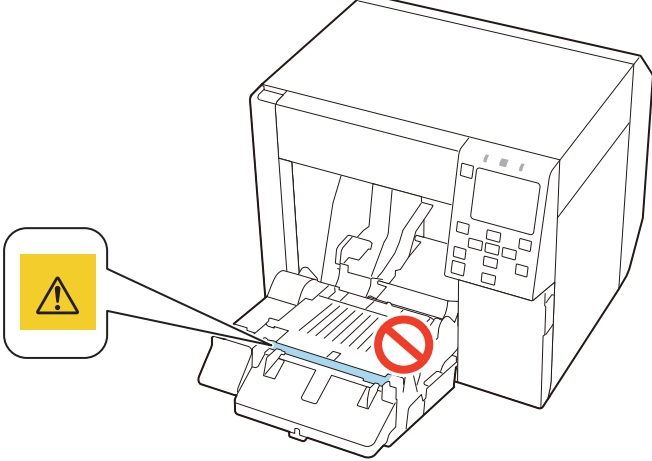

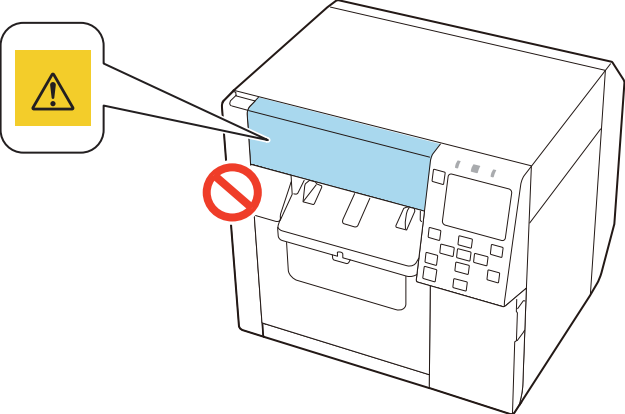

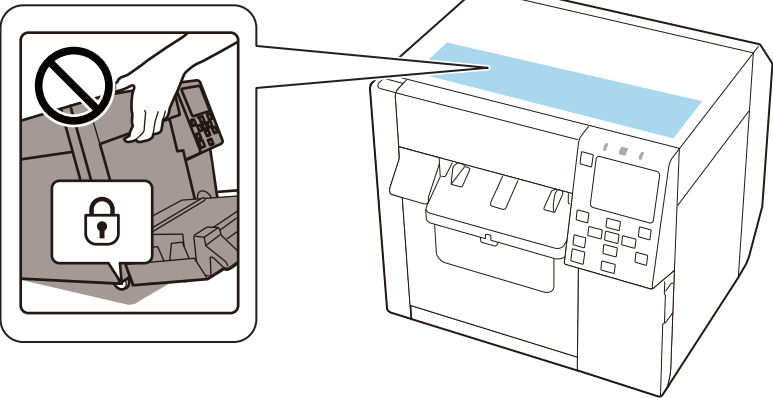


- Buiten bereik van kinderen bewaren. Niet van eventueel aanwezige of vastgehechte inkt drinken.
- De onderhoudsbox niet uit elkaar halen of wijzigen. Hierdoor kan er inkt in uw ogen of op uw huid komen.
- Raak de IC-chip op de onderhoudsbox niet aan.
- Als een onderhoudsbox die nog gebruikt kon worden na verwijdering langere tijd los bewaard is, mag u hem niet meer gebruiken.
- Verwijder niet de bescherm laag van de bovenkant van de onderhoudsbox.
- Voer de volgende handeling uit wanneer inkt in contact komt met uw huid, ogen of mond.
 - Als er inkt op uw huid komt, onmiddellijk wassen met zeep en water.
 - Als er inkt in uw ogen komt, onmiddellijk uitspoelen met water. Het laten zitten van inkt kan bloeddorpen ogen of een milde ontsteking veroorzaken. Neem onmiddellijk contact op met een arts als er iets mis is.
 - Als er inkt in uw mond komt, onmiddellijk uitspugen en een arts raadplegen.
- Schud een gebruikte onderhoudsbox niet te hard. De inkt kan uit de onderhoudsset lekken als u er te hard mee zwaait of schudt.
- Bewaar de onderhoudsset niet bij hoge temperaturen of in bevroren toestand.
- Houd deze uit de buurt van direct zonlicht.

Vóór gebruik

Waarschuwingsetiket

De etiketten op het product maken u attent op de volgende waarschuwingen.

 <i>Let op</i>	<p>Raak het blad van de automatische snijder niet aan met de hand. Dat kan letsel veroorzaken.</p> 
 <i>Let op</i>	<p>Raak het beweegbare blad van de automatische snijder niet aan met de hand. Dat kan letsel veroorzaken. Omdat het etiket op de achterkant van de automatische snijdereenheid is bevestigd, kunt u het zien wanneer de eenheid verwijderd is.</p> 
 <i>Let op</i>	<p>Om te voorkomen dat uw vingers bekneld raken, wordt het vergrendelingsmechanisme geactiveerd zodat de kap niet sluit als het toestel van het installatieoppervlak wordt opgetild. Installeer het product voor gebruik op een horizontaal oppervlak.</p> 




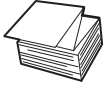






Vóór gebruik

Ondersteund papier





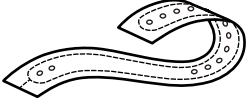

Dit gedeelte bevat informatie over de vorm, het formaat, de grootte en het type papier dat door deze printer kan worden gebruikt en ongeschikte papiersoorten.

Zie voor meer informatie de CW-C4000 Series Technical Reference Guide (Technische referentiegids).

Papiervorm/-formaat/-grootte

Papierformaten	Papiervormen	Papierbreedte (mm)	Breedte van onder-vel (mm)	Labe-lbreedte (mm)	Afstand tussen la-bels (mm)
Continu gewoon papier met zwarte markeringen* ¹ 	Rolpapier 	25,4 tot 108	---	---	---
Continu gewoon papier met zwarte markeringen* ¹ 	Kettingpapier 	50 tot 108	---	---	---
Continu gewoon papier (zonder zwarte markeringen) 	Rolpapier 	25,4 tot 108	---	---	---
Label op paginagrootte met of zonder zwarte markeringen 	Rolpapier 	---	25,4 tot 112	21,4 tot 108	---
Gestanst label (Opening* ²) 	Rolpapier 	---	25,4 tot 112	21,4 tot 108	2,0 tot 6,0

Vóór gebruik

Papierformaten	Papiervormen	Papierbreedte (mm)	Breedte van ondervel (mm)	Labe-lbreedte (mm)	Afstand tussen labels (mm)
Gestanst label zonder zwarte markerin- gen *1 	Rolpapier 	---	25,4 tot 112	21,4 tot 108	2,0 tot 6,0
Gestanst label zonder zwarte markerin- gen *1 	Kettingpapier 	---	50 tot 112	46 tot 108	2,0 tot 6,0
Polsband papier zonder zwarte markerin- gen *1 	Rolpapier 	Neem con- tact op met een erkende vakman voor advies.	---	---	---

*1: De afdrukpositie wordt gedetecteerd op basis van de zwarte markeringen op de achterzijde van het papier.

*2: De afdrukpositie wordt gedetecteerd op basis van de afstand tussen labels.

Opmerking	
	<ul style="list-style-type: none"> <input type="checkbox"/> Wanneer labels van minder dan 10 mm lang automatisch worden geknipt, kan het afgedrukte label aan het snijblad blijven kleven en moeilijk te verwijderen zijn. <input type="checkbox"/> Afhankelijk van de vorm, dikte en stijfheid van gestanste labels, is het mogelijk dat de labels in de printer loskomen van het ondervel. Als u gestanste labels wilt gebruiken die niet aan de papierspecificaties voldoen, neem contact op met een erkende vakman voor advies.

Papiertypen

De ondersteunde papiertypen variëren afhankelijk van het type zwarte inkt, zoals hieronder getoond.

Papiertype	Bij gebruik van matte inkt	Bij gebruik van glanzende inkt
Gewoon papier	✓	-
Mat papier	✓	✓
Textuur papier	✓	-
Synthetisch	✓	✓
Polsband papier	✓	-
Glanzend papier	-	✓
Glanzende Folie	-	✓

Vóór gebruik

Papiertype	Bij gebruik van matte inkt	Bij gebruik van glanzende inkt
Hoogglans Papier	-	✓

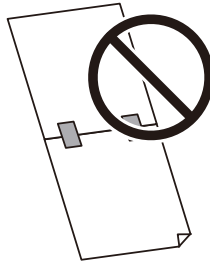
Vóór gebruik**Ongeschikte papiersoorten**

Plaats geen papier zoals de volgende voorbeelden. Zulk papier zal papierstoringen en afdrukplekken veroorzaken.

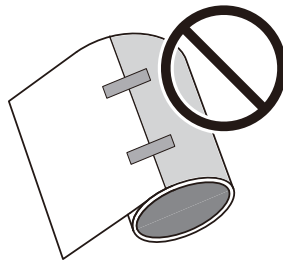
- Thermisch papier



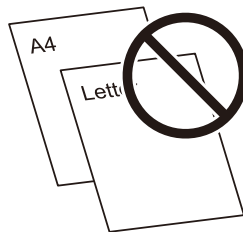
- Papier dat met plakband bijeen wordt gehouden, e.d.



- Papier dat met plakband aan een houder is bevestigd, e.d.

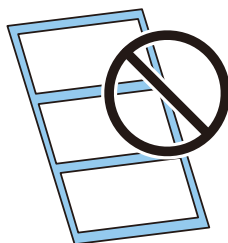


- Papier van A-formaat, B-formaat, enz.



Vóór gebruik

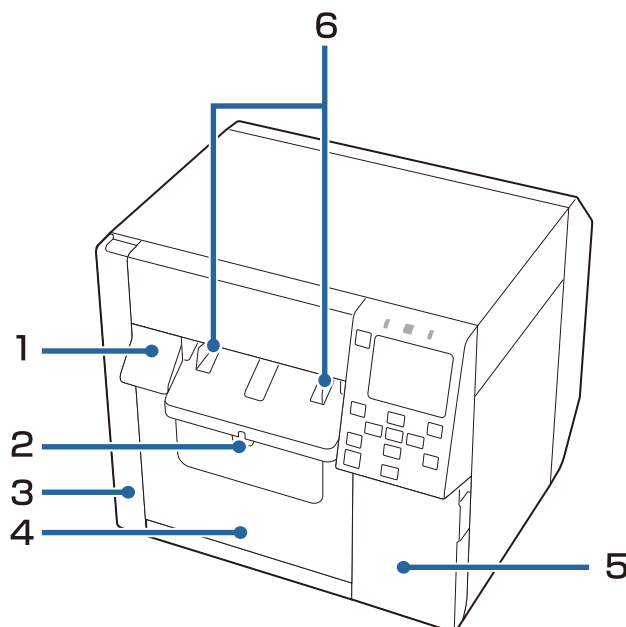
- ❑ Papier met transparant ondervel





Onderdeelnamen en functies

In dit gedeelte worden de voornaamste bedieningsonderdelen beschreven.

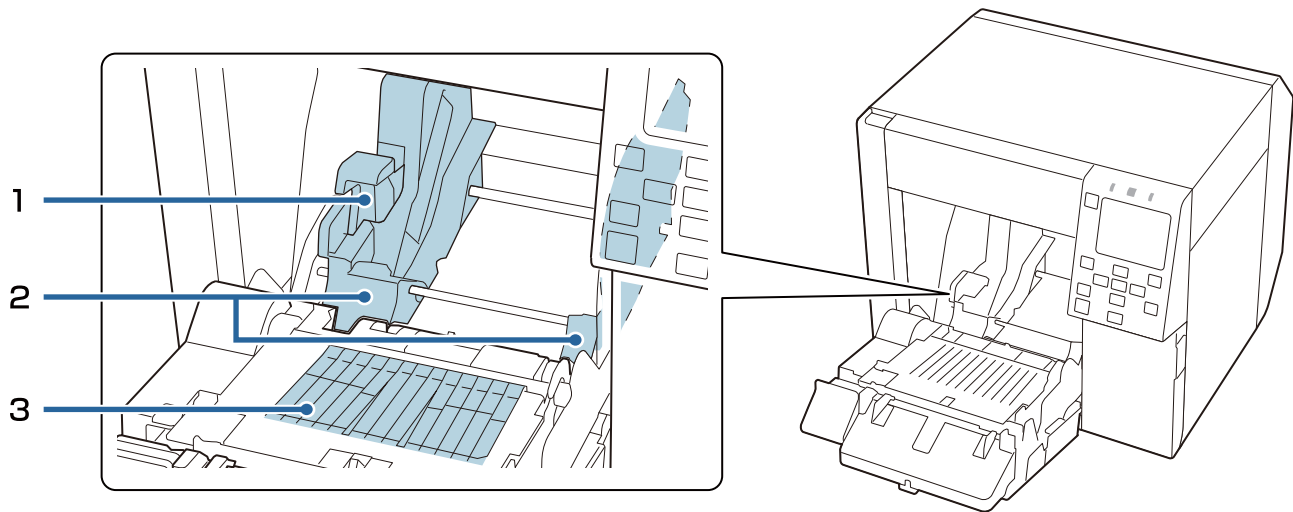
Voorzijde




Nr.	Naam	Beschrijving
1	Ontgrendelingshendel	Trek deze hendel naar u toe om de voorkap te openen.
2	Vergrendelingshendel (papieruitvoer-geleiders)	Druk deze hendel omlaag om de uitwerpgeleiders af te stellen. Trek deze hendel omhoog tot hij vastklikt om de uitwerpgeleiders op hun plaats vast te zetten.
3	Deksel van onderhoudsbox	Open dit deksel om de onderhoudsset te plaatsen of te vervangen.  "De onderhoudsset vervangen" op pagina 34
4	Voorkap	Open deze kap om papier te plaatsen of te vervangen.
5	Inkpatronenkap	Open deze kap om inktpatronen te plaatsen of te vervangen.  "De inktpatronen vervangen" op pagina 31
6	Papieruitvoergeleiders	Deze geleiders verhinderen dat het papier uit positie raakt tijdens het uitvoeren. Pas deze aan de papierbreedte aan.

Vóór gebruik

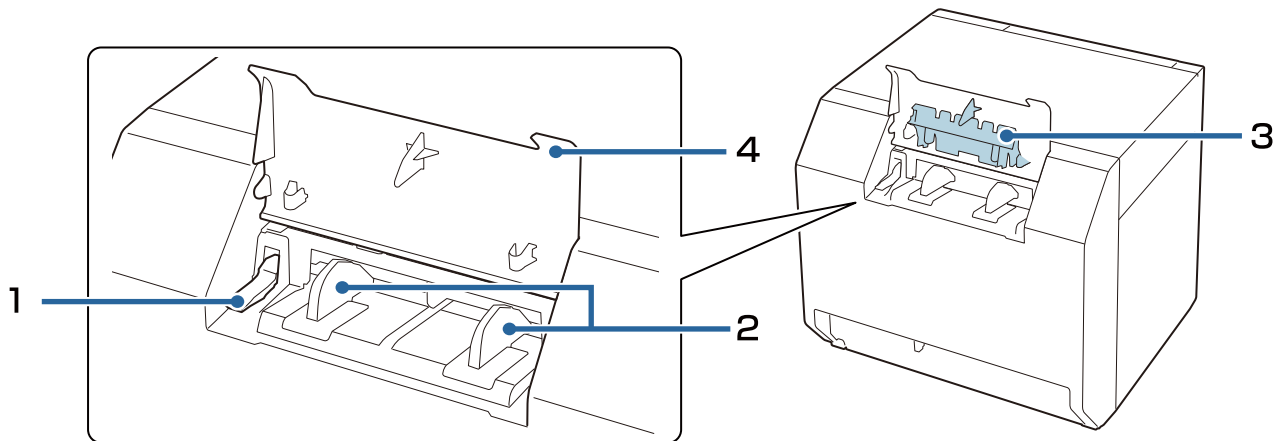
Binnenzijde




Nr.	Naam	Beschrijving
1	Vergrendelingshendel (rolpapiergeleiders)	Trek deze hendel omhoog om de rolpapiergeleiders af te stellen. Duw deze hendel omlaag om de rolpapiergeleiders te vergrendelen.
2	Rolpapiergeleiders	Deze geleiders houden het rolpapier op zijn plaats. Pas deze aan de papierbreedte aan.
3	Sluiter	Pas deze aan de papierbreedte aan.  "De sluiters afstellen" op pagina 53

Vóór gebruik

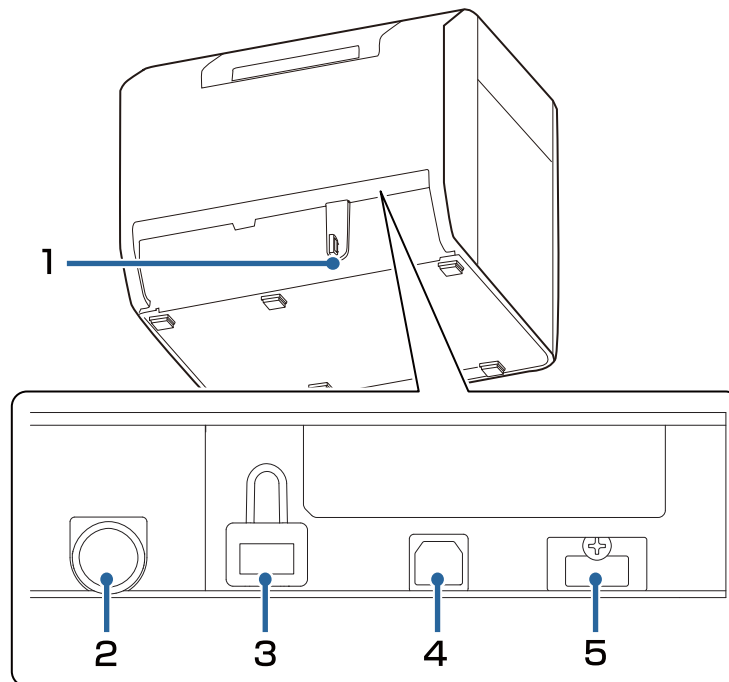
Achterzijde



Nr.	Naam	Beschrijving
1	Vergrendelingshendel (kettingpapiergeleiders)	Trek deze hendel omhoog om de kettingpapiergeleiders af te stellen. Duw deze hendel omlaag om de kettingpapiergeleiders te vergrendelen.
2	Kettingpapiergeleiders	Deze geleiders verhinderen dat het papier uit positie raakt tijdens het invoeren in de printer. Pas deze aan de papierbreedte aan.
3	Papierinvoergeleider	Bevestig deze geleider in de voorkap wanneer u kettingpapier gebruikt.
4	Achterpaneel	Open deze kap om kettingpapier te laden of te vervangen.  "Kettingpapier laden" op pagina 48

Vóór gebruik

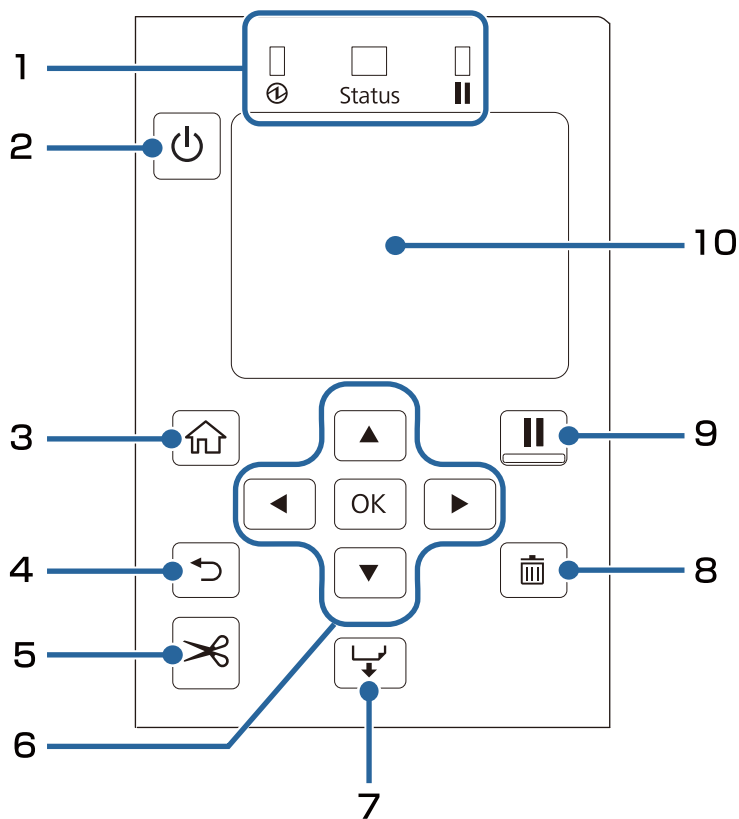
Aansluitingen



Nr.	Naam	Beschrijving
1	Trekontlasting	Voer de USB-kabel door deze trekontlasting om te voorkomen dat de kabel loskomt.
2	Voedingsaansluiting	Sluit de voedingskabel aan.
3	LAN-poort	Sluit een LAN-kabel aan.
4	USB B-poort	Sluit een USB-kabel type B aan.
5	USB A-poort (voor aansluiting van een optioneel apparaat)	Sluit de optionele draadloze LAN-eenheid (OT-WL06) aan. In sommige landen en regio's wordt de draadloze LAN-eenheid niet als optie verkocht. Neem contact op met een erkende vakman voor details.







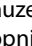
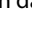
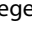
Vóór gebruik

Bedieningspaneel



Nr.	Naam	Beschrijving
1	LED	<p>De printerstatus wordt aangegeven via de knipperende LEDs.</p> <p>Zie voor meer informatie de CW-C4000 Series Technical Reference Guide (Technische referentiegids).</p> <ul style="list-style-type: none"> <input type="checkbox"/> -LED (aan/uit) <p>Blijft branden terwijl de printer ingeschakeld is. Knippert tijdens het afdrukken of het laden van inkt.</p> <input type="checkbox"/> Status-LED <p>Blijft branden of knippert wanneer een probleem of een fout is opgetreden.</p> <input type="checkbox"/> -LED (pauzeren) <p>Blijft branden of knippert wanneer de printer tijdelijk onderbroken is.</p>
2	-knop (aan/uit)	Zet de printer aan of uit.
3	-knop (beginscherm)	Geeft het beginscherm weer.
4	-knop (terug)	Hiermee keert u terug naar het vorige scherm.
5	-knop (knippen)	Knipt papier.
6	-knoppen (pijltjes) en OK-knop	Gebruik de -knoppen om een menu-item te selecteren, en druk op de OK-knop om het geselecteerde menu of de geselecteerde instelling te activeren.

Vóór gebruik



Nr.	Naam	Beschrijving
7	 -knop (doorvoeren)	<p>Kort indrukken om één pagina tegelijkertijd in te voeren.</p> <p>Ingedrukt houden om continu papier in te voeren.</p>
8	 -knop (annuleren)	<p>Annuleert het afdrukken. Druk op de -knop terwijl de printer gepauzeerd is, en selecteer [Volgende labelindeling] of [Alle labelindelingen] op het scherm [Selectie annuleren] om het afdrukken te annuleren.</p>
9	 -knop (pauzeren)	<ul style="list-style-type: none"> <li data-bbox="687 546 1444 707"> <input type="checkbox"/> Als u hierop drukt tijdens het afdrukken Wanneer de printer het afdrukken van de huidige pagina heeft voltooid, pauzeert deze en gaat de -LED (pauzeren) branden. Druk er opnieuw op om het afdrukken te hervatten; in dat geval gaat de -LED (pauzeren) uit. <li data-bbox="687 719 1444 880"> <input type="checkbox"/> Als u hierop drukt terwijl de printer gereed is om af te drukken De printer schakelt over naar de pauzestand en de -LED (pauzeren) gaat branden. Druk er opnieuw op om de printer terug te schakelen naar de stand-bystand; in dat geval gaat de -LED (pauzeren) uit. <li data-bbox="687 891 1444 1003"> <input type="checkbox"/> Als u hierop drukt terwijl de printer gepauzeerd is vanwege een fout De printer wordt uit de pauze vrijgegeven en de -LED (pauzeren) gaat uit.
10	Scherm	Hier worden de printerstatus, menu's en foutmeldingen weergegeven.

Basisbediening



In dit hoofdstuk worden de procedures voor basisbediening van de printer beschreven.

In- of uitschakelen

Inschakelen

Houd de knop  (aan/uit) ingedrukt tot de LED  (aan/uit) gaat branden.

Uitschakelen

Houd de knop  (aan/uit) ingedrukt tot een bevestigingsbericht voor uitschakeling wordt getoond. Selecteer op het bevestigingsscherm [Ja]. De LED  (aan/uit) gaat uit en de printer wordt uitgeschakeld.

De printerstatus controleren

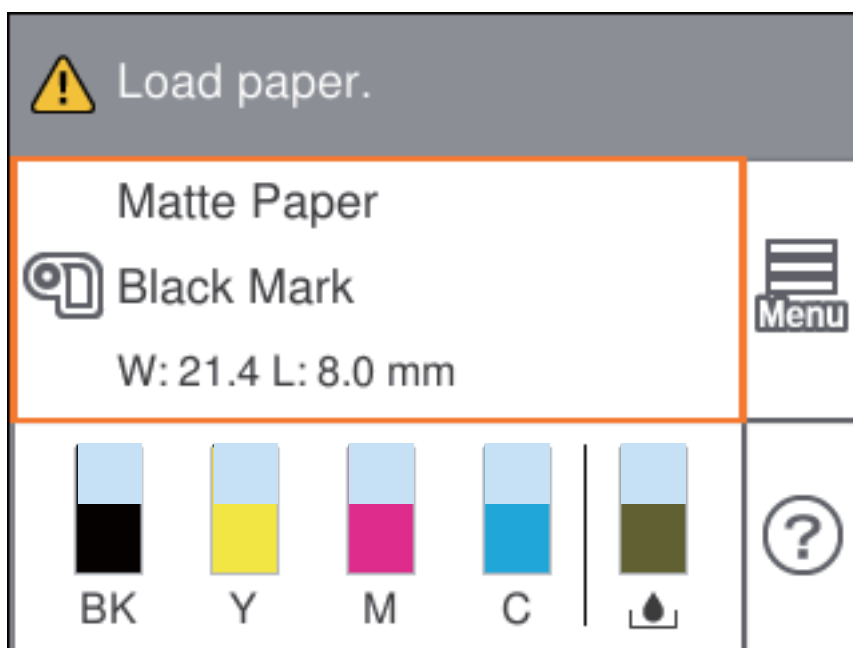
De printerstatus wordt aangegeven via de brandende en knipperende LEDs en op het printerscherm.

Op het afgedrukte statusvel vindt u ook informatie over de printerinstellingen en de toestand van de spuitmondjes.

 [“Een statusvel afdrukken” op pagina 29](#)

De papierinformatie controleren

Informatie over het momenteel geladen papier; papiertype en de instelling van de papierbron wordt op het beginscherm weergegeven.



Opmerking

Selecteer dit gebied voor rechtstreekse toegang tot de menu's Papierinstelling.

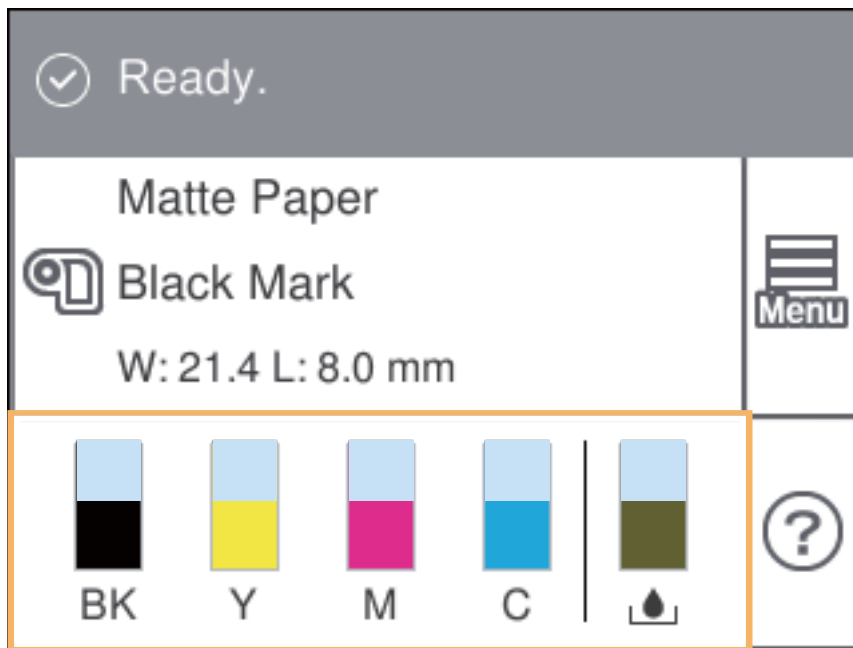
U kunt de papierinstellingen ook uitvoeren via het printerstuurprogramma.

 [“Instellingen voor het printerstuurprogramma” op pagina 37](#)

Als de instellingen van het bedieningspaneel en het printerstuurprogramma verschillen, worden de instellingen van het printerstuurprogramma toegepast.

De status van verbruiksproducten controleren

De status van de inktpatronen en de onderhoudsbox kan op het scherm afgelezen worden.



Controlepatronen voor de spuitkop afdrukken

Door een controlepatroon voor het spuitstuk af te drukken, kunt u de spuitmondjes in de printkop op verstopping controleren.

 [“Controlepatronen voor de spuitkop afdrukken” op pagina 61](#)

Basisbediening

Een statusvel afdrukken

Door het statusvel af te drukken, kunt u de firmwareversie en printerinstellingen zoals de afdrukmodus en mediadetectie-instellingen controleren. Via het bedieningspaneel kunnen de volgende soorten statusvellen afgedrukt worden.

[Menu] - [Printerstatus/afdrukken] - [Statusv.afdrukk.]

Opmerking	Bij het afdrukken van statusvellen wordt aangeraden om papier te gebruiken met een breedte van meer dan 108,0 mm (4,25"). Zie voor meer informatie de CW-C4000 Series Technical Reference Guide (Technische referentiegids).
------------------	------------------------------------------------------------------------------------------------------------------------------------------------------------------------------------------------------------------------------

Voorbeeld van afgedrukt statusvel	Voorbeeld van afgedrukt statusvel (netwerkinstellingen)
<pre> <Printer Status Sheet> Sheet Output Time YYYY.MM.DD hh:mm <Basic Information> Model XX-XXXXX BK Serial Number XXXXXXXXXXXX Main Firmware Version XXXXXXXX MAC Address XX:XX:XX:XX:XX:XX IP Address Setting Auto/Manual IP Address XXX.XXX.XXX.XXX Subnet Mask XXX.XXX.XXX.XXX Gateway Address XXX.XXX.XXX.XXX Head ID XXXXXXXXXXXXXXXXXXXXXXXXXXXXXXXXXXXX </pre> <hr/> <pre> -- ^^^^ ^^^^ 03 xxxx yyyy/mm/dd hh:mm 04 xxxx yyyy/mm/dd hh:mm 05 xxxx yyyy/mm/dd hh:mm 06 xxxx yyyy/mm/dd hh:mm 07 xxxx yyyy/mm/dd hh:mm 08 xxxx yyyy/mm/dd hh:mm 09 xxxx yyyy/mm/dd hh:mm 10 xxxx yyyy/mm/dd hh:mm </pre>	<pre> HHH NetWork Status Sheet HHH <General Info> MAC Address xx:xx:xx:xx:xx:xx Firmware xxxxxxxx <Ethernet> Network Status Auto(Disconnected) <TCP/IP IPv4> Obtain IP Address Manual IP Address xxx.xxx.xxx.xxx Subnet Mask xxx.xxx.xxx.xxx Default Gateway xxx.xxx.xxx.xxx HHHHHHHHHHH 1/1 HHHHHHHHHHH </pre>

Opmerking	<ul style="list-style-type: none"> <input type="checkbox"/> U kunt ook een lijst afdrukken van de lettertypen en streepjescodes die al op de printer geregistreerd zijn, of van de nieuw geregistreerde afbeeldingen en sjablonen. <input type="checkbox"/> Als de draadloze LAN-eenheid op de printer is aangesloten, worden de status en de instellingen van het draadloze netwerk afgedrukt in het gedeelte Netwerkinstellingen van het statusvel.
------------------	-------------------------------------------------------------------------------------------------------------------------------------------------------------------------------------------------------------------------------------------------------------------------------------------------------------------------------------------------------------------------------------------------------------------------------------------------------------------------------

Netwerkverbinding en -instellingen controleren

U kunt de netwerkverbindingstatus en -instellingen controleren door een controlerapport netwerkverbinding af te drukken.

Zie voor meer informatie de CW-C4000 Series Technical Reference Guide (Technische referentiegids).

Basisbediening

<i>Opmerking</i>	Bij het afdrukken van controlerapporten voor de netwerkverbinding wordt aangeraden om papier te gebruiken met een breedte van meer dan 108,0 mm (4,25"). Zie voor meer informatie de CW-C4000 Series Technical Reference Guide (Technische referentiegeds).
-------------------------	-------------------------------------------------------------------------------------------------------------------------------------------------------------------------------------------------------------------------------------------------------------

De inktpatronen vervangen

In dit gedeelte wordt uitgelegd hoe u de inktpatronen kunt vervangen.



Let op

Lees de waarschuwingen voor hantering aandachtig voordat u de inktpatronen plaatst.

 "Waarschuwingen betreffende inktpatronen" op pagina 11

De hoeveelheid resterende inkt controleren

U kunt de geschatte resterende hoeveelheid inkt controleren op het bedieningspaneel of op een computer.

Opmerking

Zelfs als de inkt van de printer bijna op is, kunt u afdrukken totdat u wordt gevraagd de inktpatroon te vervangen. Vervang de inktpatroon indien nodig.

Inktpatronen vervangen

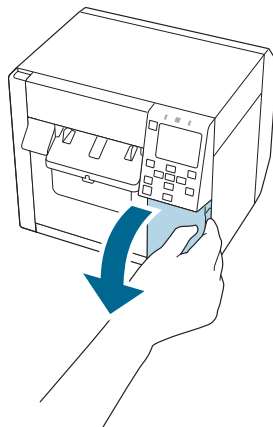
De procedure hieronder is voor het vervangen van de patroon BK. Voor de andere kleurenpatronen volgt u dezelfde procedure.

 **Belangrijk**

- Zorg er bij het vervangen van de zwarte inktpatroon voor dat de patroon wordt vervangen door een patroon van hetzelfde type zwarte inkt. De printer werkt niet als u een patroon van een ander type zwarte inkt plaatst.
- Schud nieuwe inktpatronen goed voordat u ze plaatst.

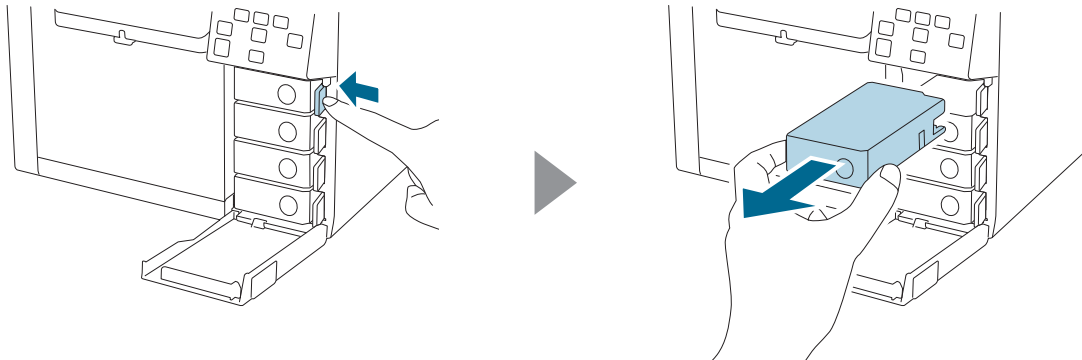
1

Open de inktpatronenkap.



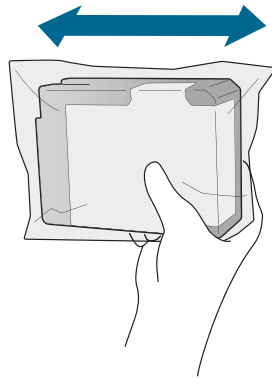
Basisbediening

- 2** Duw de hendel omlaag om de verbruikte inktpatroon te verwijderen.



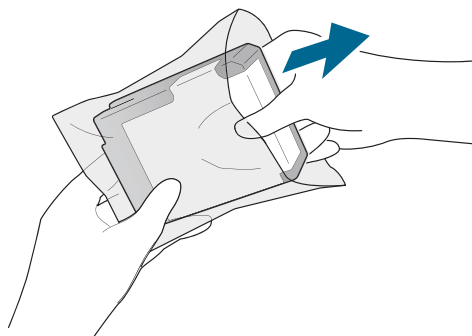
- 3** Schud de inktpatroon.

Schud de patroon horizontaal, zoals te zien in de onderstaande afbeelding. Beweeg de patroon ongeveer 5 cm in beide richtingen en herhaal dit ongeveer 15 keer gedurende ongeveer 5 seconden.



- 4** Neem de nieuwe inktpatroon uit de zak.

 [“Waarschuwingen betreffende inktpatronen” op pagina 11](#)

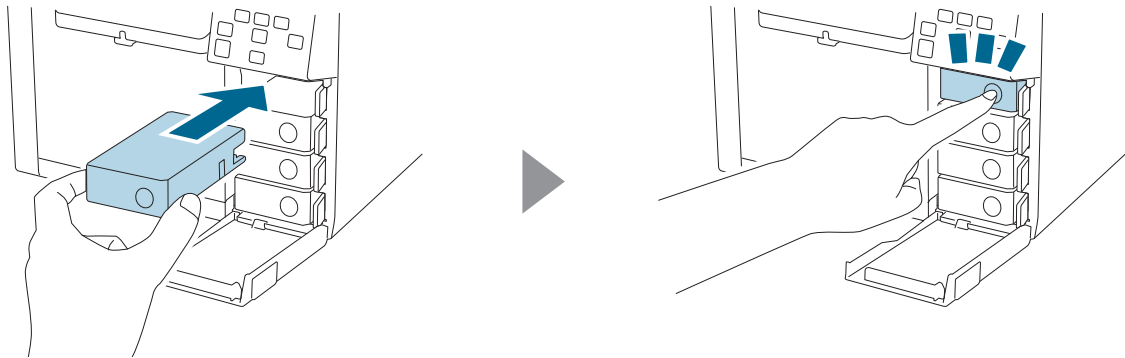


Basisbediening

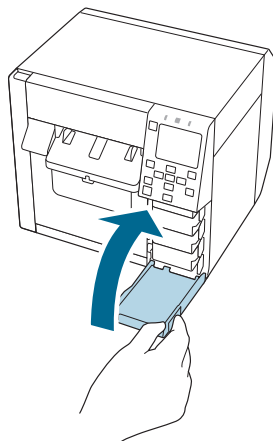


5 Installeer de inktpatroon.

Druk met uw vingertop op de markering Push op de inktpatroon tot deze op zijn plaats vastklikt.



6 Sluit de inktpatronenkap.



De onderhoudsset vervangen

In dit gedeelte wordt uitgelegd hoe u de onderhoudsbox kunt vervangen.



Let op

Lees de waarschuwingen voor hantering aandachtig voordat u de onderhoudsset plaatst.

["Waarschuwingen betreffende de onderhoudsset" op pagina 13](#)

De hoeveelheid lege ruimte in de onderhoudsset controleren

U kunt de geschatte hoeveelheid lege ruimte in de onderhoudsset controleren op het bedieningspaneel of een computer.

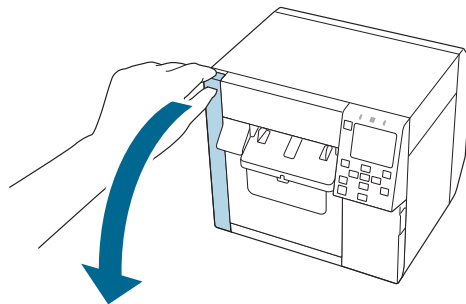
Opmerking

Zelfs als de ruimte in de onderhoudsset bijna op is, kunt u nog steeds afdrucken totdat u wordt gevraagd de box te vervangen. Vervang de onderhoudsset indien nodig door een nieuwe.

De onderhoudsset vervangen

1

Open het deksel van de onderhoudsset.

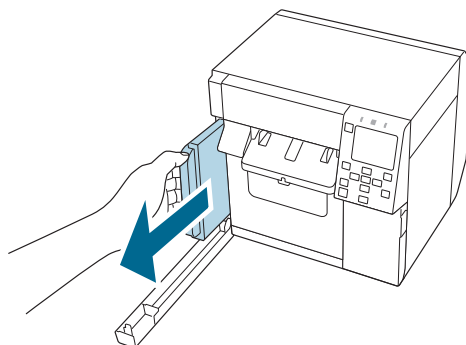


2

Neem de onderhoudsbox eruit.

Gooi de gebruikte onderhoudsbox weg in de plastic zak waarin de nieuwe onderhoudsbox geleverd werd.

["Verwijdering van de onderhoudsset" op pagina 85](#)

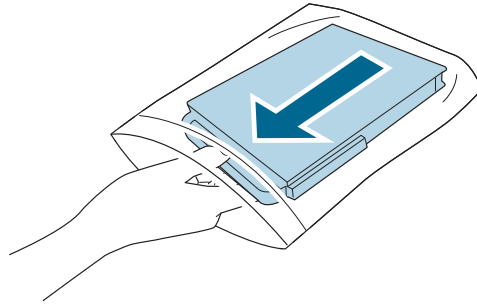


3

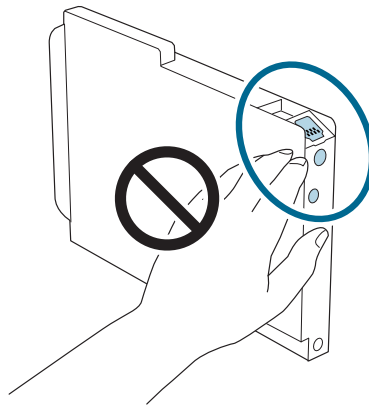
Neem een nieuwe onderhoudsset uit de zak.

["Waarschuwingen betreffende de onderhoudsset" op pagina 13](#)

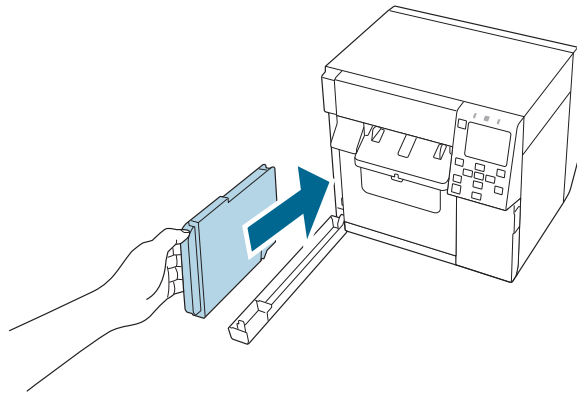
Basisbediening



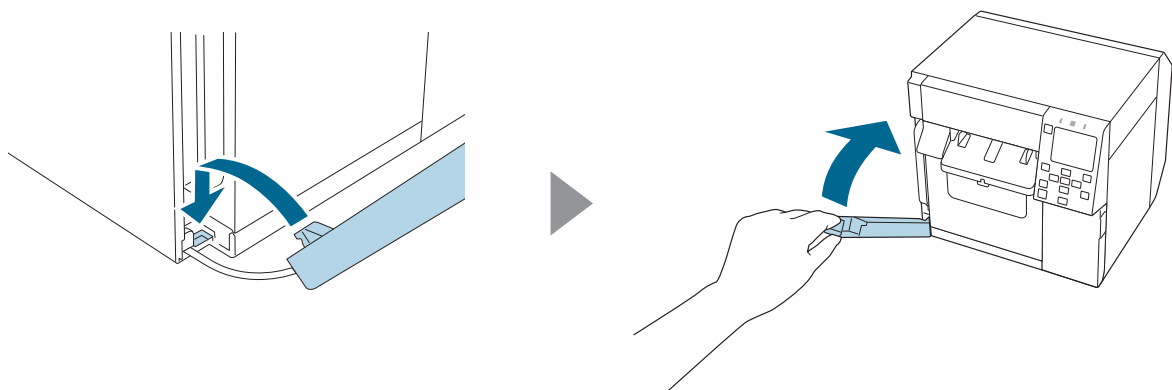
Raak de in de afbeelding aangegeven gebieden niet aan.



- 4** Steek de nieuwe onderhoudsset er helemaal in.




- 5** Sluit het deksel van de onderhoudsset.

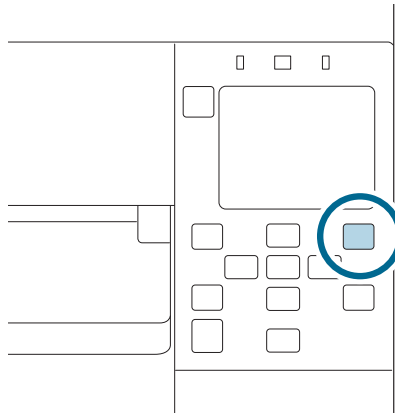


Basisbediening

6

Druk op de knop  (pauzeren).

Controleer of de printer gereed is voor afdrukken door het beginscherm te controleren.

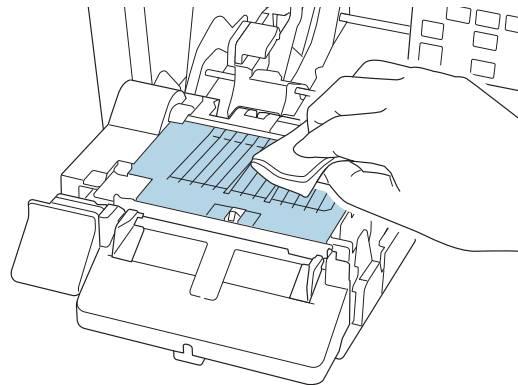


Opmerking

Het wordt aanbevolen om bij vervanging van de onderhoudsset tegelijkertijd de plaat te reinigen.

 ["De plaat reinigen" op pagina 58](#)

De ongeweven doek en de wattenstaafjes die voor de reiniging worden gebruikt, vindt u in de vervangende onderhoudsset.



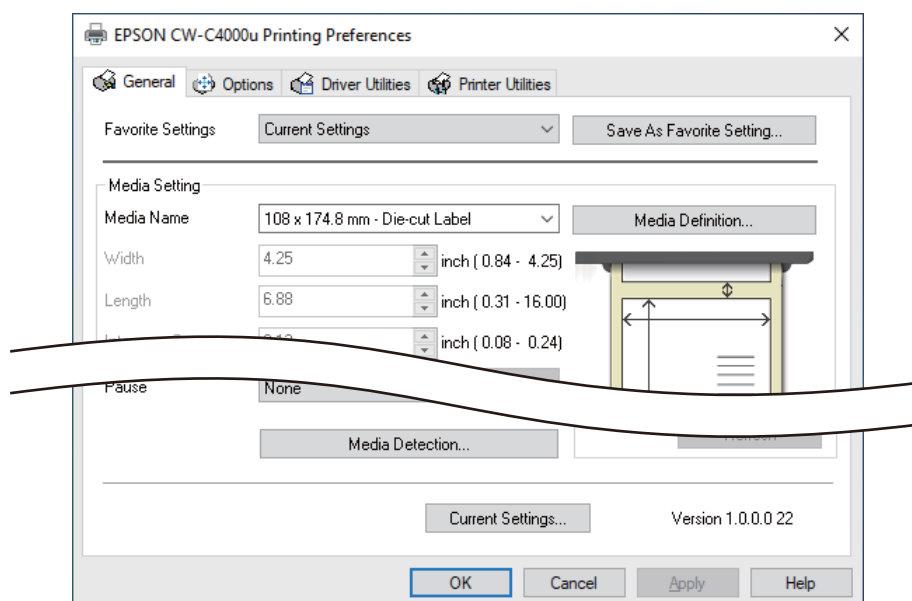
Instellingen voor het printerstuurprogramma

Basisinstellingen voor afdrucken zoals de grootte en het formaat van media.

Het printerstuurprogramma heeft een Help-functie. Klik met de rechter muisknop op een item en vervolgens op Help om de uitleg bij dat item weer te geven.

U kunt ook de video's met uitleg over het configureren van het printerstuurprogramma raadplegen. U kunt de video's bekijken via de volgende URL.

<<https://www.epson-biz.com/?prd=cw-c4k&inf=video>>



Opmerking

Als de instellingen op de printer (instelbaar via het bedieningspaneel, CW-C4000 Series PrinterSettings of WebConfig) verschillen van de instellingen voor het printerstuurprogramma, wordt afgedrukt met de instellingen van het printerstuurprogramma.

Definitie afdrukmateriaal

U kunt de grootte, het formaat, het type en andere instellingen van veel gebruikt papier als een mediadefinitie registreren. De ingestelde mediadefinitie kan in het keuzemenu Medianaam geselecteerd worden. Het is handig om mediadefinities op voorhand te registreren omdat u dan bij het afdrucken vanuit een toepassing de papierinstellingen van het stuurprogramma niet hoeft in te stellen.

Als u de papiergrootte en andere instellingen elke keer wilt instellen zonder een mediadefinitie te registreren, selecteer dan [Aangepast] in het keuzemenu [Medianaam] op het tabblad [General]. De instellingen op het tabblad [General] worden beschikbaar gemaakt zodat u de papiergrootte en andere opties kunt instellen.

Medianaam

- Verkleining formaat afdrukmateriaal
- 108 x 174.8 mm - Die-cut Label* (begininstelling)

Basisbediening

- Aangepast

*: Deze instelling is geschikt voor afdrukken met behulp van het rolpapier dat bij het product geleverd is.

Breedte

Als Vorm afdruk materiaal niet op Continu papier of Polsband papier staat

21,4 tot 108,0 mm

Begininstelling: 108,0 mm

Als Vorm afdruk materiaal op Continu papier of Polsband papier staat

25,4 tot 108,0 mm

Begininstelling: 108,0 mm

Lengte

Instelbaar van 8 tot 406,4 mm

Begininstelling: 174,8 mm

Afstand tussen labels

Als Vorm afdruk materiaal op Gestanst label (openingsdetectie) staat

2 tot 6 mm

Begininstelling: 3 mm

Als Vorm afdruk materiaal niet op Gestanst label (openingsdetectie) staat

0 tot 6 mm

Begininstelling: 3 mm

Vorm afdruk materiaal

- Gestanst label (openingsdetectie) (begininstelling)
- Gestanst label (detectie zwarte markering)
- Label op paginagrootte (detectie zwarte markering)
- Label op paginagrootte (geen detectie)
- Continu papier (detectie zwarte markering)

Basisbediening

- Continu papier (geen detectie)
- Polsband (detectie zwarte markering)

Afdrukmateriaal bewaren

Alleen beschikbaar als [Label op paginagrootte (geen detectie)] of [Continu papier (geen detectie)] is geselecteerd als [Vorm afdrukmateriaal].

- Marge onder elimineren
- Marge onder en boven elimineren
- Niet opslaan (begininstelling)

Type coating afdrukmateriaal

- Gewoon papier
- Mat papier (begininstelling)
- Synthetisch
- Textuur papier
- Polsband papier
- Glossy paper
- Glanzende film
- High glossy paper

Opmerking	Welke papiertypen worden ondersteund, is afhankelijk van het type zwarte inkt dat geïnstalleerd is, glanzend zwart of mat zwart. Zie "Papierspecificaties" op pagina 81
------------------	-------------------------------------------------------------------------------------------------------------------------------------------------------------------------

Afdrukkwaliteit

Als Type coating afdrukmateriaal op Gewoon papier of Polsband papier staat

- Max. snelheid
- Snelheid (begininstelling)
- Normaal
- Kwaliteit

Als Type coating afdrukmetaal op Mat papier, Synthetisch of Textuur papier staat

- Max. snelheid
- Snelheid
- Normaal (begininstelling)
- Kwaliteit

Als Type coating afdrukmetaal op Glossy paper, Glanzende film of High glossy paper staat

- Normaal
- Kwaliteit (begininstelling)
- Max. kwaliteit

Opmerking	<ul style="list-style-type: none"> <input type="checkbox"/> Als [EPSON Voorkeurskleur] is geselecteerd als [Kleurcorrectie], wijken de beschikbare afdrukkwaliteitsinstellingen af van de bovenstaande beschrijving. <input type="checkbox"/> Als u de instelling van [Type coating afdrukmetaal] wijzigt, wordt [Afdrukkwaliteit] automatisch ingesteld op de begininstelling die geschikt is voor het geselecteerde papiertype.
------------------	-----------------------------------------------------------------------------------------------------------------------------------------------------------------------------------------------------------------------------------------------------------------------------------------------------------------------------------------------------------------------------------------------------------------------------------------------------------

Kleurcorrectie

- EPSON Levendige kleur (begininstelling)
- EPSON Voorkeurskleur
- ICM
- Geen

Instellingen puntkleur

Geen puntkleur (begininstelling)

Instellingen voor papierbehandeling na het afdrukken

- Knippen (na het afdrukken van het laatste label)
- Knippen (op het opgegeven label)
- Cut (after last page of collate page)
- Niet knippen (stoppen na knippositie)
- Niet knippen (stoppen na knippositie) (begininstelling)

Basisbediening

- Do not cut (stop at the print end position)

Melding

- Geen (begininstelling)
- Pieptoon bij snijden
- Pieptoon bij einde taak
- Na de laatste pagina van Pagina sorteren

Opmerking	Ongeacht de hierboven beschreven instelling voor het printerstuurprogramma, zal de zoemer niet klinken als de zoemerinstelling van de printer is uitgeschakeld.
------------------	-----------------------------------------------------------------------------------------------------------------------------------------------------------------

Pauzeren

- Geen (begininstelling)
- Pauzeren bij snijden
- Pauzeren bij einde taak
- Na de laatste pagina van Pagina sorteren

Detectie afdruk materiaal...

De begininstelling van [Media Source] en [Detectie afdruk materiaal] verandert afhankelijk van de instellingen van de printer.

Media Source

- Intern (Rol)
- Toevoer van achteren (Waaierbouw)
- Toevoer van achteren (Rol)

Detectie afdruk materiaal

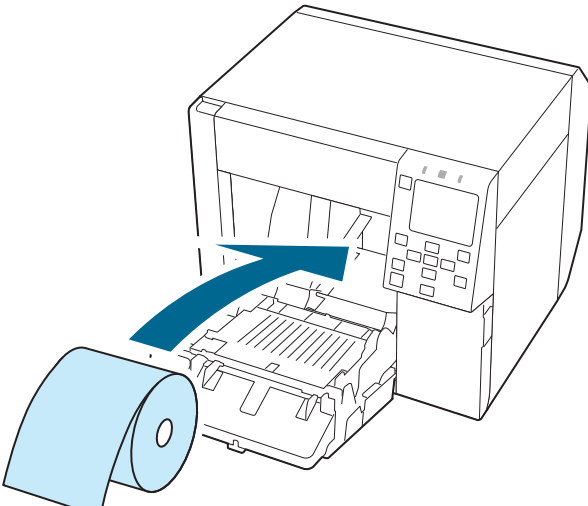
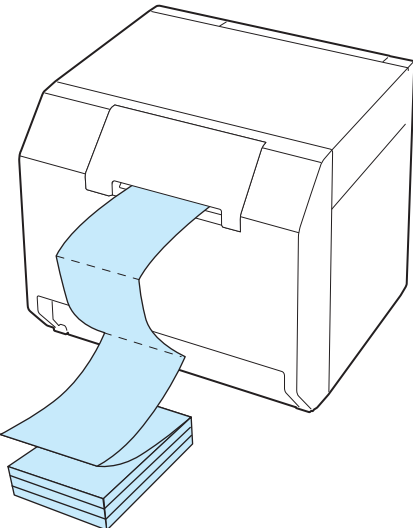
- Openingsdetectie
- Detectie zwarte markering
- Geen detectie



Papier plaatsen en vervangen

In dit gedeelte wordt uitgelegd hoe u papier laadt en vervangt. De procedure verschilt naargelang het papier van binnen of van buiten de printer wordt aangevoerd. Er zijn ook video's beschikbaar waarin de procedure wordt getoond.

Klik op de onderstaande URL om de video's te bekijken.

<<https://www.epson-biz.com/?prd=cw-c4k&inf=video>>

Toevoer van binnen (Intern)	Toevoer van buiten (Toevoer van achteren)
<p>Papier wordt binnen uit de printer toegevoerd. Plaats rolpapier in de printer.</p> 	<p>Papier wordt van buiten de printer toegevoerd. Plaats kettingpapier achter de printer.</p> 

<p>! Belangrijk</p>	<ul style="list-style-type: none"> ❑ Om rolpapier van buiten de printer toe te voeren dient u zelf een externe inrichting voor toevoeren en terugspoelen van papier voor te bereiden. Neem voor meer informatie contact op met een erkende vakman voor advies. ❑ Als u het papier gaat vervangen door een andere vorm, formaat of type papier, dient u de papierinstellingen via het bedieningspaneel of in het printerstuurprogramma te wijzigen voordat u het papier plaatst. <ul style="list-style-type: none">  "De papierinformatie controleren" op pagina 27  "Instellingen voor het printerstuurprogramma" op pagina 37
-----------------------------------	-------------------------------------------------------------------------------------------------------------------------------------------------------------------------------------------------------------------------------------------------------------------------------------------------------------------------------------------------------------------------------------------------------------------------------------------------------------------------------------------------------------------------------------------------------------------------------------------------------------------------------------------------------------------------------------------------------------------------------------------------------------------------------------------------------------------------------------------------------

Rolpapier laden

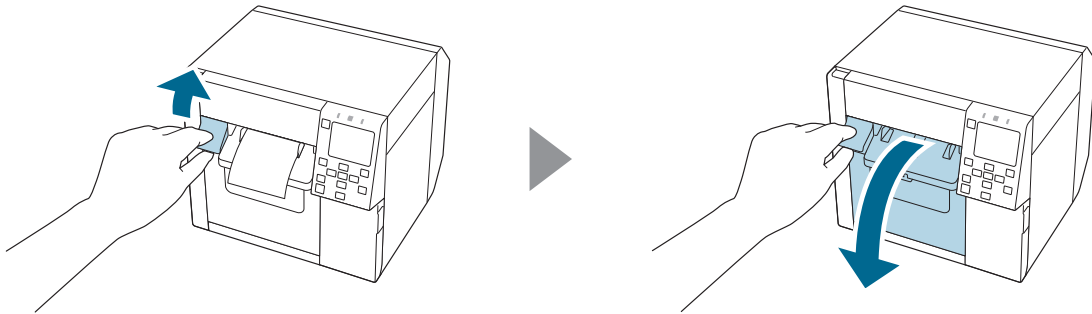


Let op

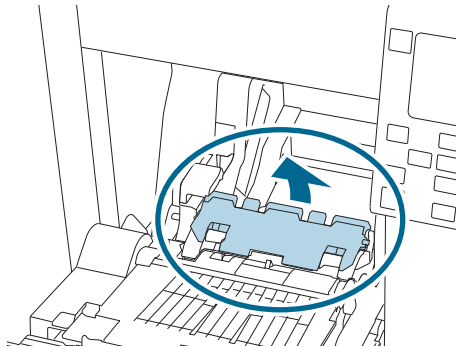
Nadat u de printer hebt aangezet, wacht u tot het beginscherm wordt weergegeven en opent u de voorkap. Als u de kap opent voordat het beginscherm wordt weergegeven, is het mogelijk dat de printer het papier niet correct laadt.

1 Zet de printer aan.

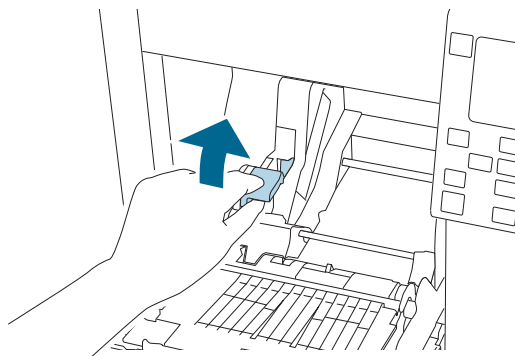
2 Open de voorkap.



3 Als de papierladegeleider is bevestigd, verwijdert u deze.

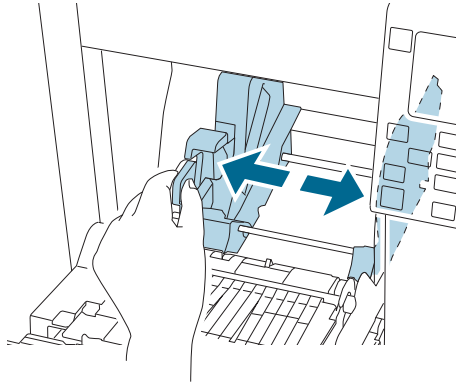


4 Breng de vergrendelingshendel van de rolpapiergeleiders omhoog.

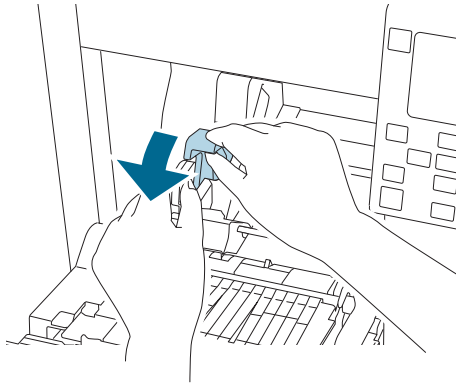


Basisbediening

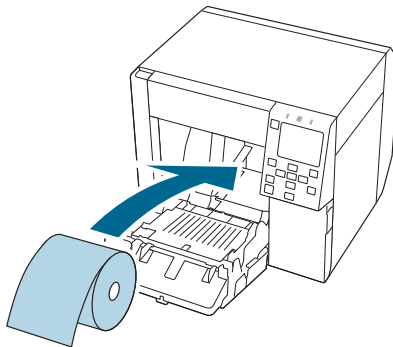
- 5 Schuif de rolpapiergeleiders zo ver mogelijk naar buiten.



- 6 Breng de vergrendelingshendel van de rolpapiergeleiders omlaag.



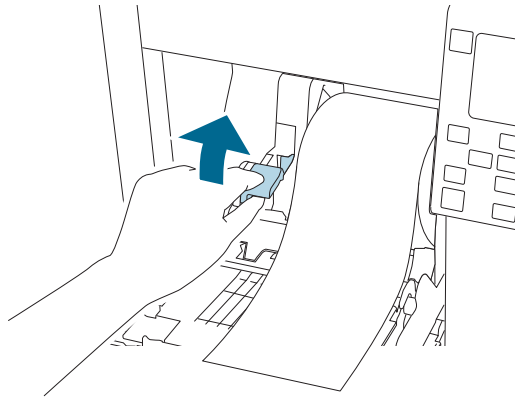
- 7 Plaats papier met de bedrukbare zijde naar boven gericht.



Basisbediening

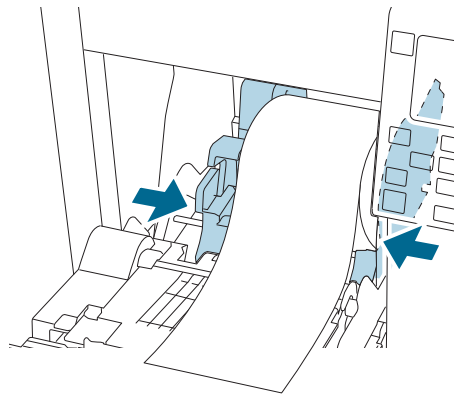
8

Breng de vergrendelingshendel van de rolpapiergeleiders omhoog.



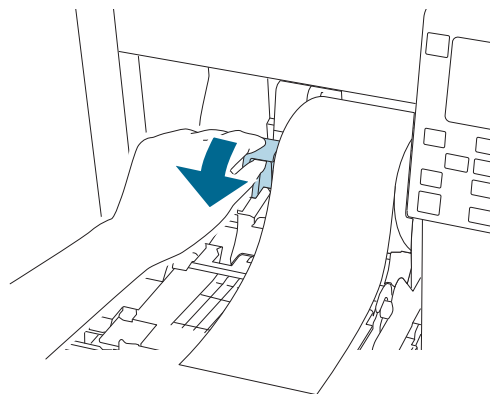
9

Schuif de rolpapiergeleiders tegen het papier.



10

Breng de vergrendelingshendel van de rolpapiergeleiders omlaag.

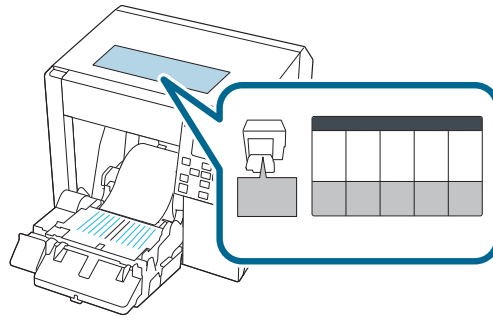


11

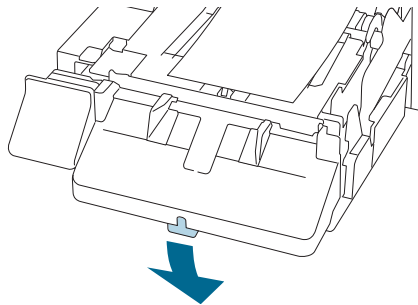
Open en/of sluit de plaatsluiters, afhankelijk van de papierbreedte.

 [“De sluiters afstellen” op pagina 53](#)

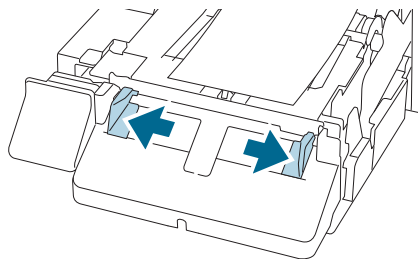
Basisbediening



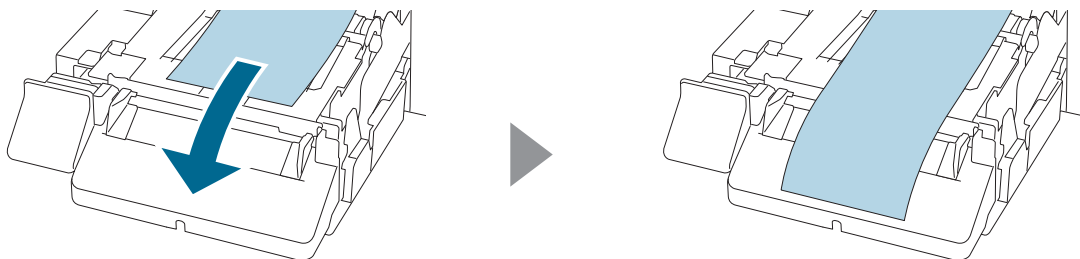
- 12** Breng de vergrendelingshendel van de uitwerpgeleiders omlaag.



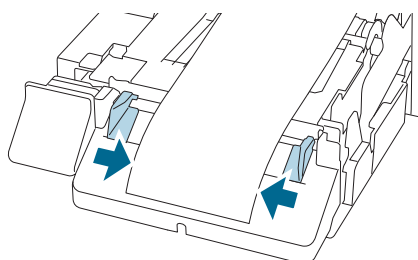
- 13** Schuif de uitwerpgeleiders naar buiten.



- 14** Trek het papier eruit zoals afgebeeld.

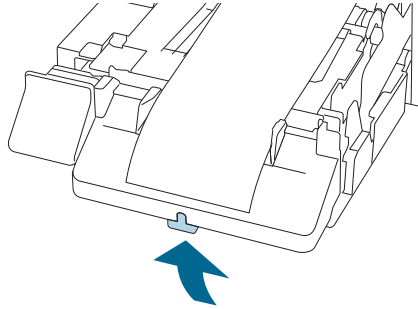


- 15** Houd het papier met de hand vast en schuif de uitwerpgeleiders tegen het papier.

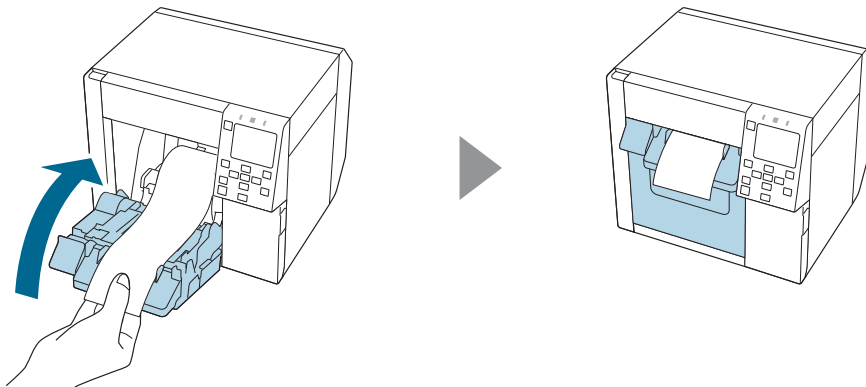


Basisbediening

- 16** Breng de vergrendelingshendel van de uitwerpgeleiders omhoog tot hij op zijn plaats vastklikt.

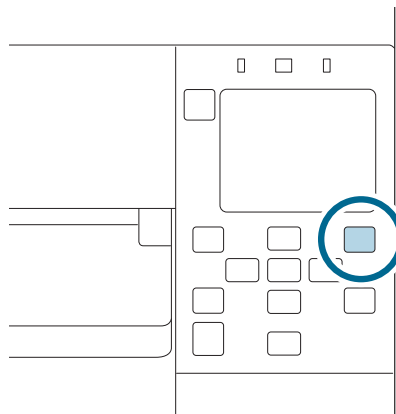


- 17** Trek de voorrand van het rolpapier naar buiten en sluit de voorkap.



- 18** Druk op de knop **||** (pauzeren).

Controleer of de printer gereed is voor afdrukken door het beginscherm te controleren.



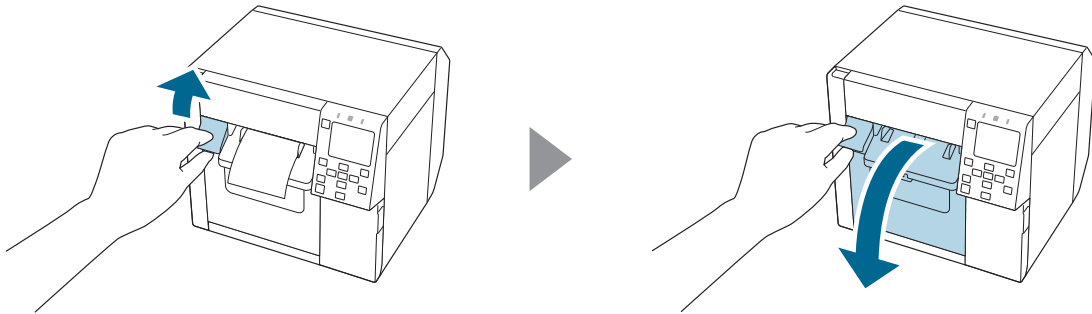
Kettingpapier laden



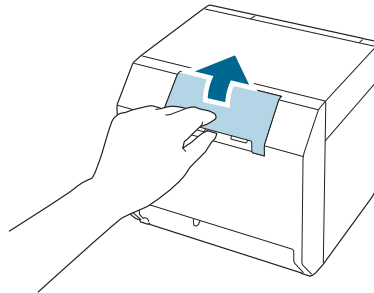
Nadat u de printer hebt aangezet, wacht u tot het beginscherm wordt weergegeven en opent u de voorkap. Als u de kap opent voordat het beginscherm wordt weergegeven, is het mogelijk dat de printer het papier niet correct laadt.

1 Zet de printer aan.

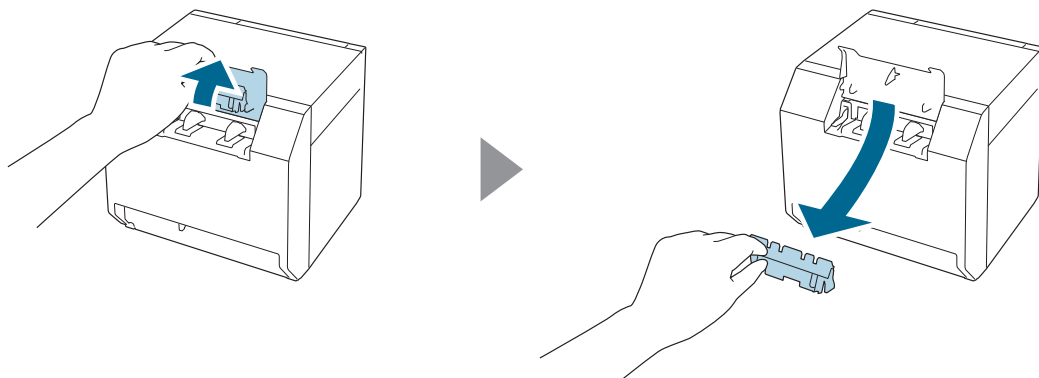
2 Open de voorkap.



3 Open het achterpaneel.

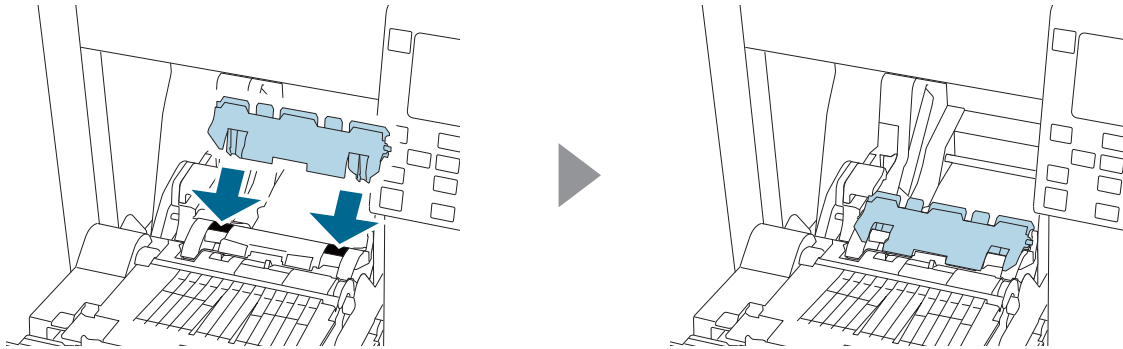


4 Verwijder de papierladegeleider en sluit het achterpaneel.



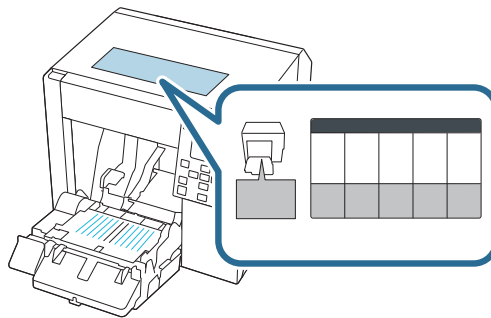
Basisbediening

- 5** Bevestig de papierladegeleider.

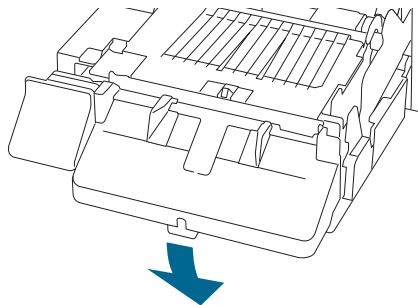


- 6** Open en/of sluit de plaatsluiters, afhankelijk van de papierbreedte.

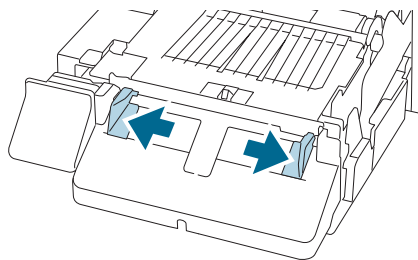
 [“De sluiters afstellen” op pagina 53](#)



- 7** Breng de vergrendelingshendel van de uitwerpleiders omlaag.

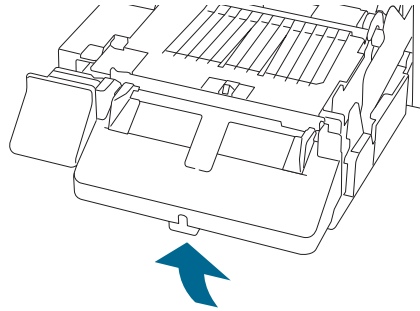


- 8** Schuif de uitwerpleiders zo ver mogelijk naar buiten.

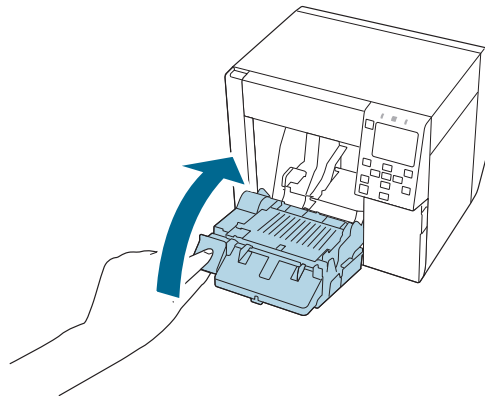


Basisbediening

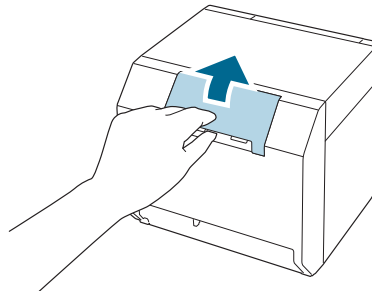
- 9** Breng de vergrendelingshendel van de uitwerpgeleiders omhoog tot hij op zijn plaats vastklikt.



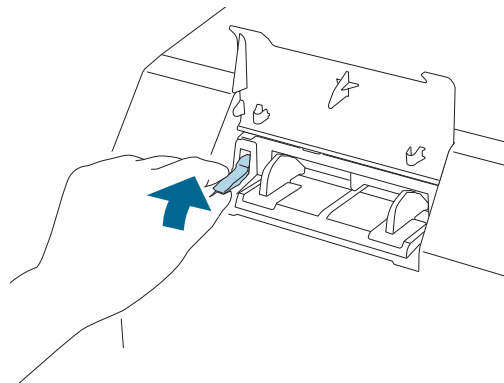
- 10** Sluit de voorkap.



- 11** Open het achterpaneel.



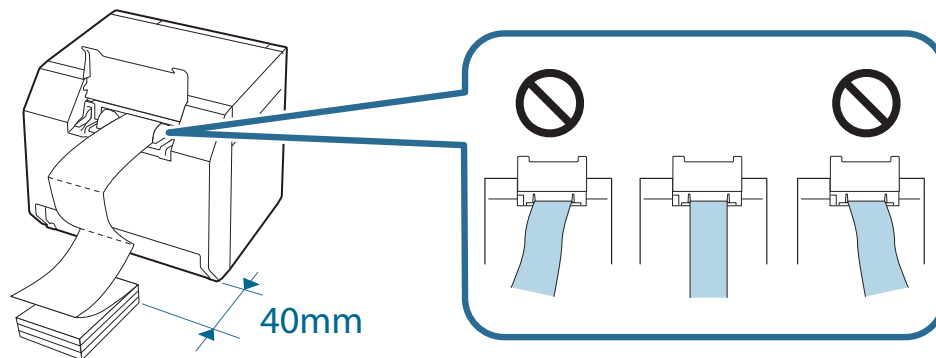
- 12** Breng de vergrendelingshendel van de kettingpapiergeleiders omhoog.



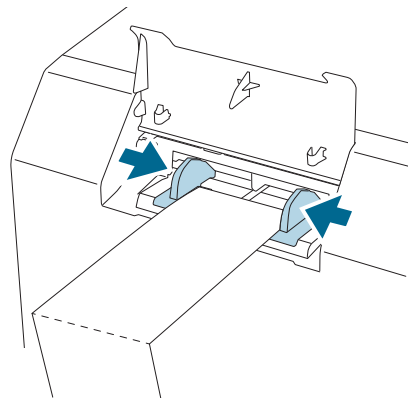
Basisbediening

13 Plaats het kettingpapier achter de printer.

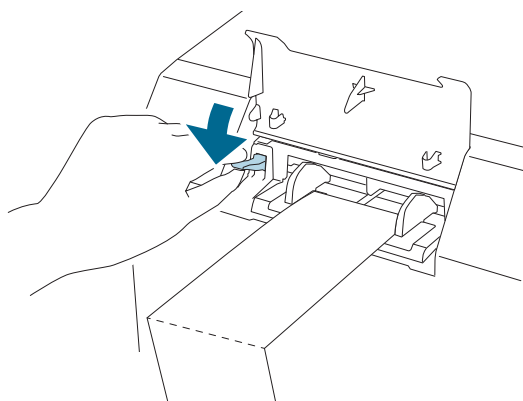
- ❑ Plaats het kettingpapier op ten minste 40 mm afstand van de printer.
- ❑ Zorg ervoor dat het papier loodrecht op de papierinvoersleuf geplaatst is.



14 Schuif de kettingpapiergeleiders tegen het papier.



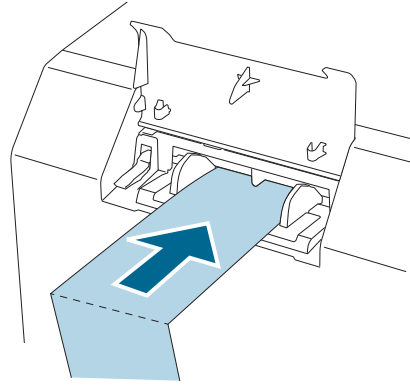
15 Breng de vergrendelingshendel van de kettingpapiergeleiders omlaag.



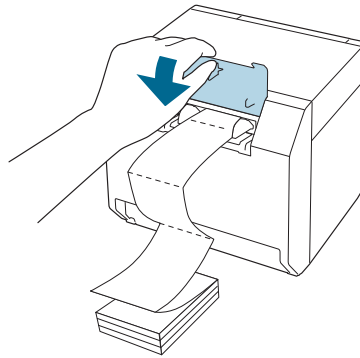
16 Steek de voorrand van het papier naar binnen met de bedrukbare zijde naar boven gericht.


Wanneer u ongeveer 100 mm van het papier invoert, wordt het papier automatisch verder in de printer gevoerd.

Basisbediening

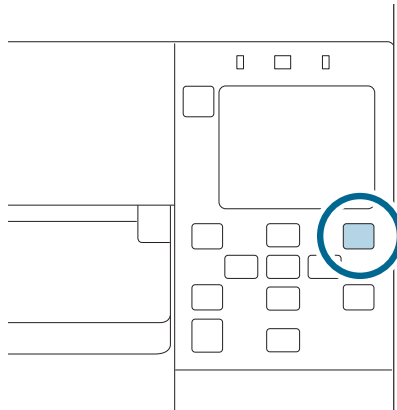


17 Sluit het achterpaneel.



18 Druk op de knop  (pauzeren).

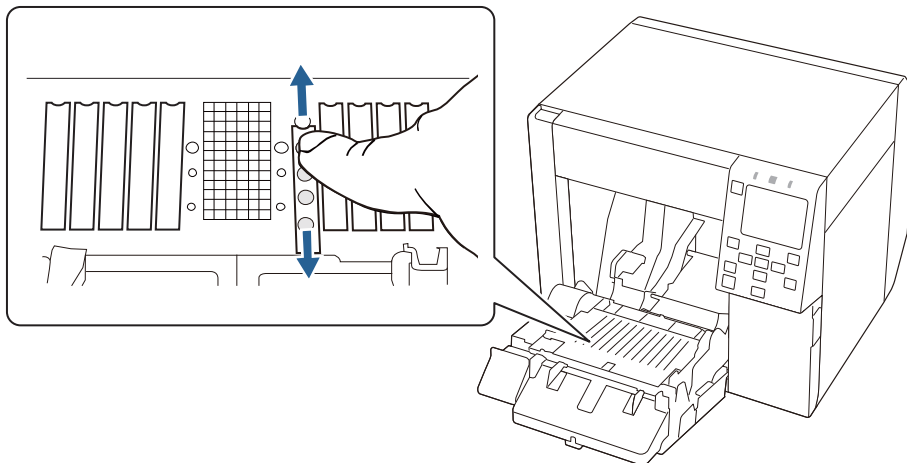
Controleer of de printer gereed is voor afdrukken door het beginscherm te controleren.




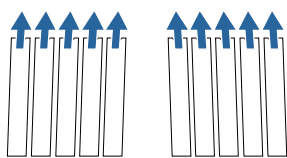
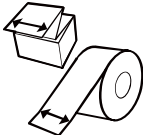
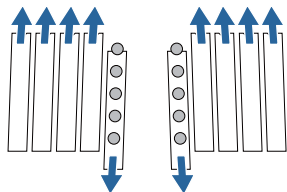
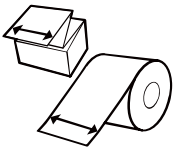
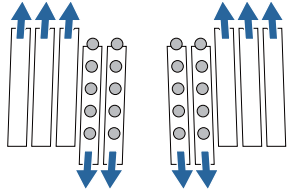
De sluiters afstellen

De voorkap heeft aan de binnenkant sluiters om de papieraanzuiging tijdens het afdrukken af te stellen.

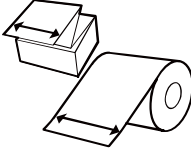
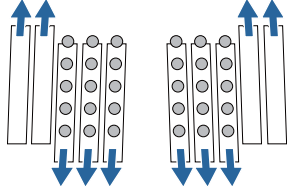
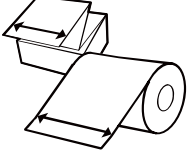
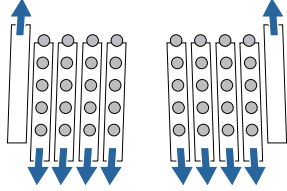
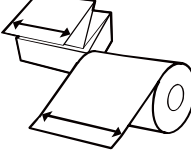
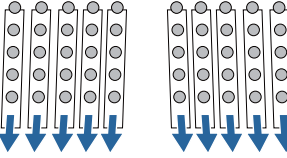
De sluiters moeten correct geopend/gesloten zijn overeenkomstig de breedte van het gebruikte papier. Gebruik uw vinger om ze te openen/sluiten. U kunt de papierbreedte voorts controleren op het etiket boven aan het toestel.



Als de sluiters niet correct geopend/gesloten zijn, kan een papierstoring optreden of kan het papier met inkt bevestigd worden.

Papierbreedte / Breedte van ondervel	Stand van sluiters
25,4 tot 43,8 mm 	Sluit alle sluiters. 
43,9 tot 58,4 mm 	Open de binnenste sluiters. 
58,5 tot 73,0 mm 	Open de binnenste vier sluiters. 

Basisbediening

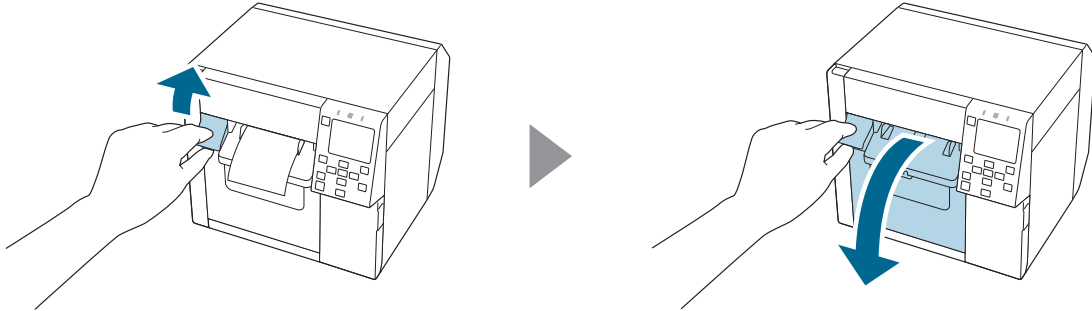
Papierbreedte / Breedte van ondervel	Stand van sluiters
<p>73,1 tot 87,6 mm</p> 	<p>Open de binnenste zes sluiters.</p> 
<p>87,7 tot 102,2 mm</p> 	<p>Open de binnenste acht sluiters.</p> 
<p>102,3 mm of langer</p> 	<p>Open alle sluiters.</p> 

Basisbediening

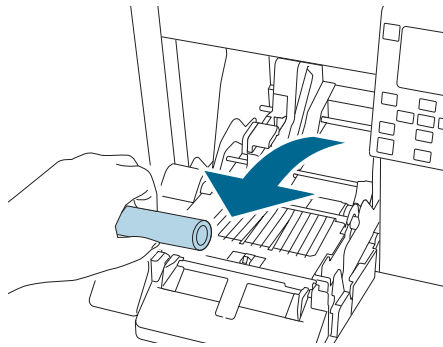
Papier verwijderen

1 Controleer of de printer ingeschakeld is.

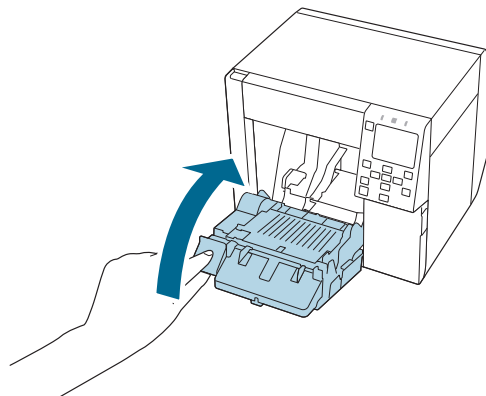
2 Open de voorkap.




3 Verwijder rolpapier of papierkern uit de printer.

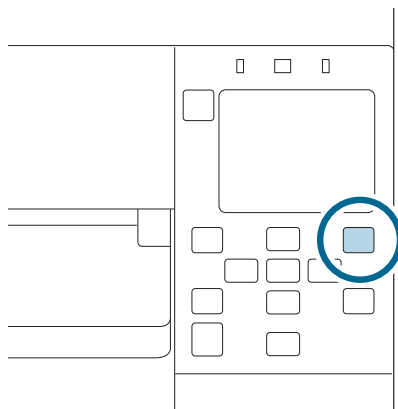


4 Sluit de voorkap.



Basisbediening

- 5** Druk op de knop  (pauzeren).



U hebt nu het papier verwijderd.

Zie [“Rolpapier laden” op pagina 43](#) of [“Kettingpapier laden” op pagina 48](#) om papier te laden.

Onderhoud

In dit hoofdstuk wordt het onderhoud van de printer uitgelegd.

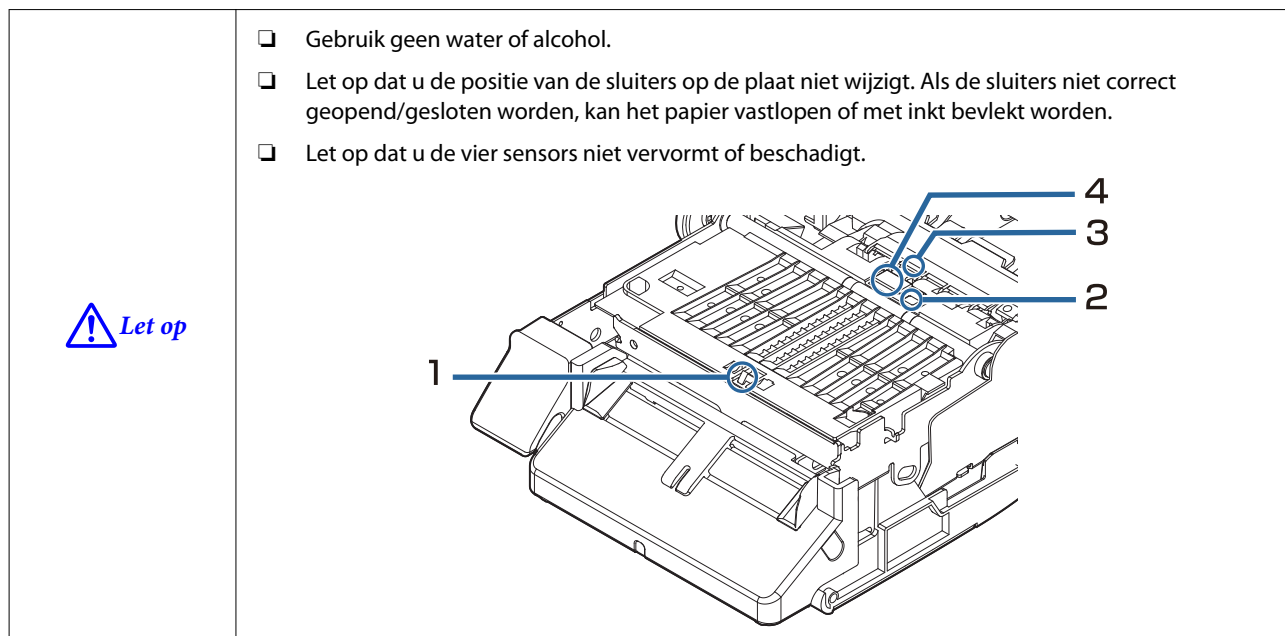
De buitenkant reinigen

- 1** Zet de printer uit en haal de stekker uit het stopcontact.
- 2** Veeg eventueel aanwezig vuil weg met een droge of licht bevochtigde doek.
Raadpleeg de Technical Reference Guide (Technische referentiegeds) voor voorzorgsmaatregelen bij het reinigen.

De plaat reinigen

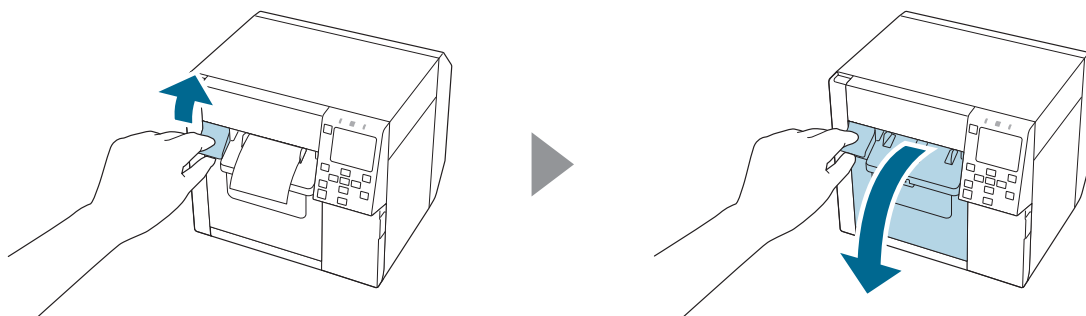
Als er inkt aan de plaat hecht, kunnen uw handen of het papier bevuild raken. Bovendien kunnen de openingen in de plaat door vuil verstopt raken, waardoor de binnenkant van de plaat door inkt vuil kan worden.

Reinig de plaat zoals in de stappen hieronder wordt uitgelegd met een ongeweven doek of wattenstaafjes.



1 Zet de printer uit en haal de stekker uit het stopcontact.

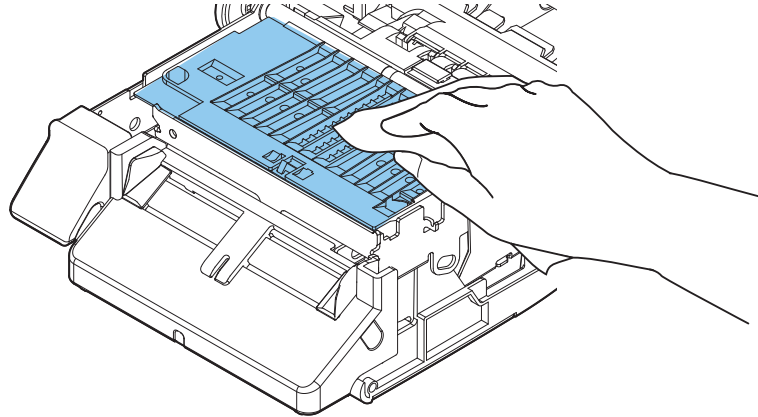
2 Open de voorkap.



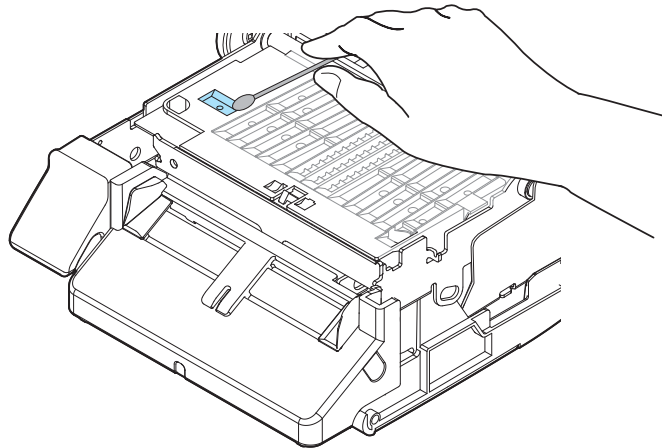
3 Verwijder het rolpapier of kettingpapier.

Onderhoud

- 4** Reinig de plaat met de ongeweven doek voor plaatreiniging.



- 5** Gebruik wattenstaafjes om de openingen en de ruimte eromheen te reinigen. Als de openingen verstopt zijn, maak ze dan vrij door het vuil te verwijderen.



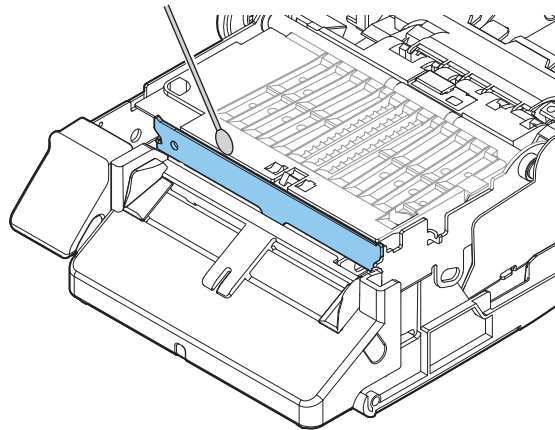
- 6** Sluit de voorkap.

De automatische snijder reinigen

Het vaste blad van de automatische snijder kan wellicht niet meer zuiver knippen als er lijm van labelpapier aan vastkleeft.

Volg onderstaande stappen om hem te reinigen.

- 1** Zet de printer uit en haal de stekker uit het stopcontact.
- 2** Open de voorkap en verwijder het papier.
- 3** Verwijder lijm die vastzit aan het vaste blad van de automatische snijder aan de zijde van de voorkap.
Verwijder dit met een wattenstaafje of dergelijke dat met alcohol bevochtigd is.

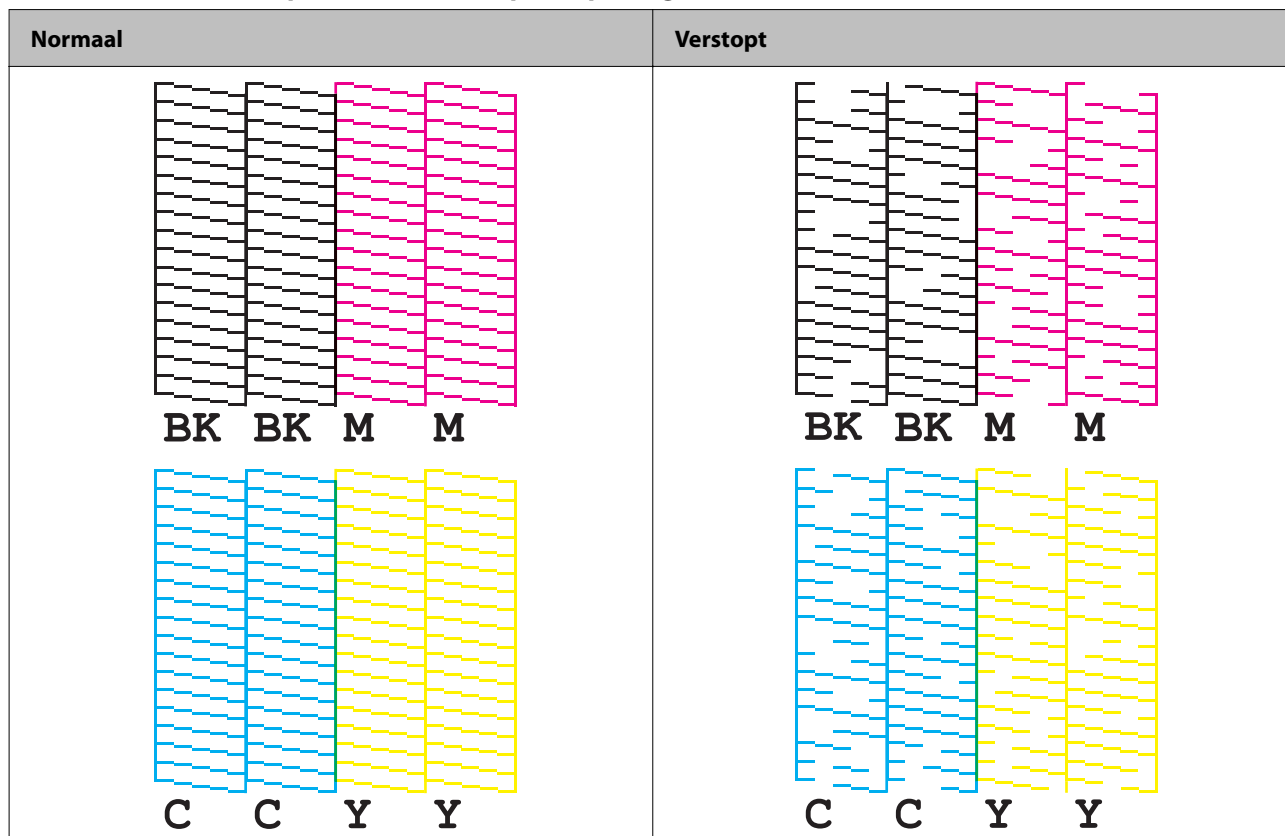


- Raak het vaste blad van de automatische snijder niet direct aan. Daardoor kunt u uw vingers verwonden.
- Gebruik geen oplosmiddelen die wasbenzine, thinner, trichloorethyleen of ketonen bevatten. Daardoor kunnen de rubberen en plastic onderdelen beschadigd raken of kapot gaan.
- Spuit geen alcohol direct op het snijblad en gebruik niet een wattenstaafje of een doek waar alcohol uit druppelt. Als er alcohol in de printer terechtkomt, kan dat leiden tot kortsluiting van elektrische onderdelen of verslechtering of beschadiging van onderdelen.
- Let op dat er geen alcohol terechtkomt op andere plaatsen dan het te reinigen gebied.

De printkop reinigen

Als de spuitmond verstopt is, vertonen de afdrukken zwakke kleuren, strepen of onbedoelde kleuren. Als u dergelijke problemen in de afdrukkwaliteit vaststelt, druk dan een controlepatroon voor het spuitstuk af en controleer op verstopping ervan.

Voorbeeld van controlepatronen voor de spuitkop met glanzend zwarte inkt



Als het afgedrukte patroon op verstopping wijst, voert dan een kopreiniging uit.

Controlepatronen voor de spuitkop afdrukken

Verstopte spuitmondjes veroorzaken vage of streperige afdrukken of verkeerde kleuren. Als u een probleem met de afdrukkwaliteit vaststelt, druk dan een controlepatroon voor de spuitkop af om na te gaan of de spuitmondjes verstopt zijn.



Belangrijk

Plaats voor het afdrukken van een controlepatroon voor de spuitkop een vel papier van minstens 21,5 mm (0,85") breed en 38,6 mm (1,52") lang.

Overig papier vereist voor het afdrukken van een controlepatroon voor de spuitkop

Continu gewoon papier, label op paginagrootte

- ☐ Als de papierbreedte tussen 21,4 mm (0,84") en 39,0 mm (1,54") is 273,5 mm (10,77") is vereist

Onderhoud

- ❑ Als de papierbreedte 39,1 mm (1,54") of meer is
197,4 mm (7,77") is vereist

Opmerking	Voor het afdrukken van een spuitkopcontrolepatroon met detectie van zwarte markeringen kan meer van het overige papier vereist zijn. Het wordt aangeraden om de detectie van zwarte markeringen uit te zetten, ook als het patroon wordt afgedrukt op papier met zwarte markeringen.
------------------	--------------------------------------------------------------------------------------------------------------------------------------------------------------------------------------------------------------------------------------------------------------------------------------

Gestanst label (meegeleverd rolpapier)

Als het patroon op het meegeleverde rolpapier wordt afgedrukt, worden er twee labels gebruikt voor het afdrukken van het spuitkopcontrolepatroon.

De afmetingen van het meegeleverde rolpapier zijn als volgt.

Papierbreedte is 108,0 mm (4,25"), papierlengte is 174,8 mm (6,88"), en afstand tussen labels is 3,0 mm (0,12")

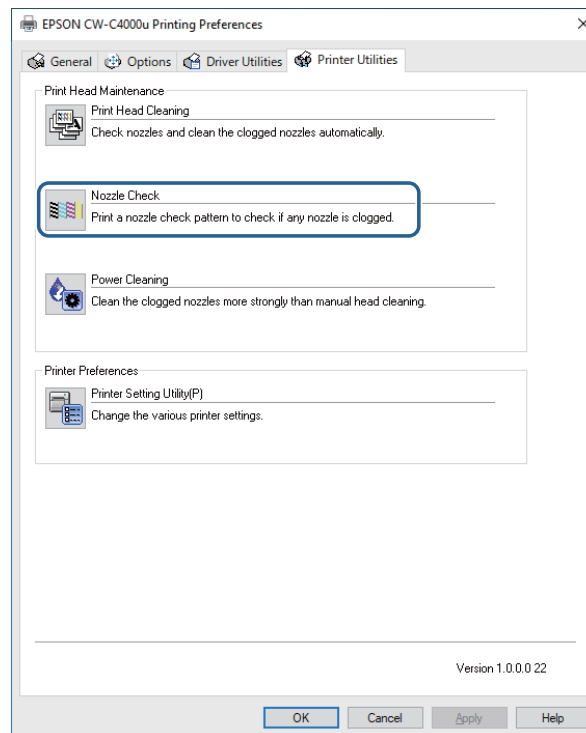
Opmerking	Als spuitkopcontrolepatronen op gestanste labels worden afgedrukt, is de vereiste hoeveelheid van het overige papier afhankelijk van de papierbreedte, de papierlengte en de afstand tussen de labels. Omdat voor sommige combinaties een maximale papierlengte van 531 mm (20,9 inch) vereist is, wordt aangeraden om continu papier, labels op paginagrootte of het meegeleverde rolpapier te gebruiken.
------------------	------------------------------------------------------------------------------------------------------------------------------------------------------------------------------------------------------------------------------------------------------------------------------------------------------------------------------------------------------------------------------------------------------------

Via het bedieningspaneel

[Menu] - [Onderhoud] - [PrintkopControle spuitm.]

Via het printerstuurprogramma

Klik in het tabblad [Printerhulpprogramma's] op [Spuitkanaaltjes controleren].



Onderhoud


Via de WebConfig

Kies in het venster [Onderhoud] de optie [Patr. contr. printspuitkop] en klik op [Starten].

Opmerking	Zie voor informatie over WebConfig de CW-C4000 Series Technical Reference Guide (Technische referentiegids).
------------------	--------------------------------------------------------------------------------------------------------------

Kopreiniging

Voer een printkopreiniging uit als de spuitmondjes verstopt zijn. Voer [Krachtige reiniging] alleen uit wanneer de verstopping van de spuitmondjes niet wordt verholpen door [Printkop reinigen] uit te voeren. Selecteer het menu zoals hieronder wordt uitgelegd om de printkop te reinigen.

 Belangrijk	<ul style="list-style-type: none"> <input type="checkbox"/> Zet het apparaat niet uit en open geen enkele afdekking tijdens het uitvoeren van een kopreiniging. Dit kan een afdrukstoring veroorzaken. <input type="checkbox"/> Voer een kopreiniging niet vaker uit dan nodig is. Er wordt inkt verbruikt om de kop te reinigen. <input type="checkbox"/> Als er niet veel resterende inkt is, kan de kopreiniging mogelijk niet worden uitgevoerd. Vervang de inktpatronen en probeer het opnieuw. 👉 "De inktpatronen vervangen" op pagina 31 <input type="checkbox"/> Bij [Krachtige reiniging] wordt meer inkt verbruikt dan bij [Printkop reinigen].
-----------------------------------------------------------------------------------------------------	-------------------------------------------------------------------------------------------------------------------------------------------------------------------------------------------------------------------------------------------------------------------------------------------------------------------------------------------------------------------------------------------------------------------------------------------------------------------------------------------------------------------------------------------------------------------------------------------------------------------------------------------------------------------------------------------------------------------------

Via het bedieningspaneel

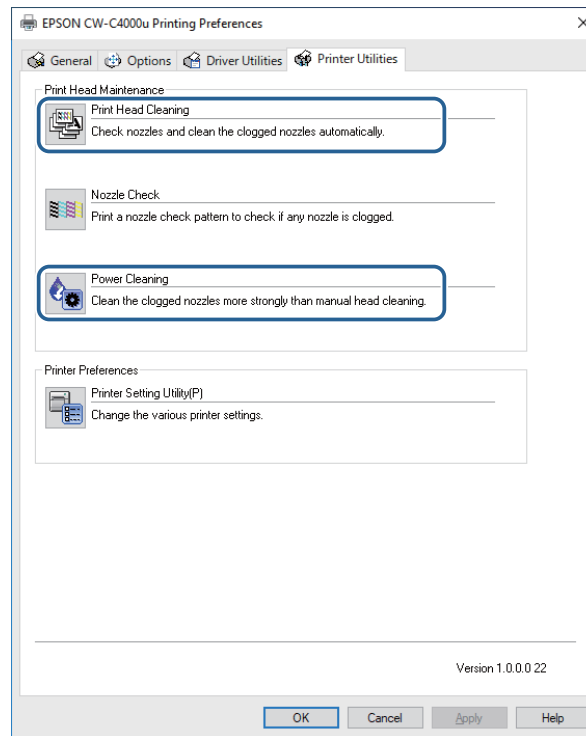
[Menu] - [Onderhoud] - [Printkop reinigen]

[Menu] - [Onderhoud] - [Krachtige reiniging]

Via het printerstuurprogramma

Klik in het venster [Printerhulpprogramma's] op [Printkop reinigen] of [Krachtige reiniging].

Onderhoud



Via de WebConfig

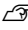









Selecteer [Printkop reinigen] in het venster [Onderhoud]. Selecteer vervolgens het type reiniging uit [Auto] of [Krachtige reiniging], en klik op [Starten].

Opmerking	Zie voor informatie over WebConfig de CW-C4000 Series Technical Reference Guide (Technische referentieids).
------------------	-------------------------------------------------------------------------------------------------------------







Probleemoplossing

In dit hoofdstuk wordt beschreven hoe u problemen oplost. Zie voor informatie over het oplossen van problemen die hier niet worden beschreven de CW-C4000 Series Technical Reference Guide (Technische referentiegids).

Er wordt een bericht weergegeven op het bedieningspaneel

Bericht	Oplossing en verwijzing
<p>Informatie</p> <p>Papiertoevoerfout.</p> <p>Laad het papier of wijzig de instelling voor de mediabron.</p>	<p>Gebruik papier dat overeenkomt met de instellingen voor [Mediabron] en [Media vorm]. Of wijzig de instellingen voor [Mediabron] en [Media vorm] zodat ze overeenkomen met het geladen papier.</p> <p> "Instellingen voor het printerstuurprogramma" op pagina 37</p>
<p>Informatie</p> <p>Kan het papier gespecificeerd door de instelling voor Media detectie niet detecteren.</p> <p>Laad papier dat overeenkomt met de instelling of wijzig de instelling.</p>	<p>Gebruik papier dat overeenkomt met de instellingen voor [Media detectie]. Of wijzig de instellingen voor [Media detectie] zodat ze overeenkomen met het geladen papier.</p> <p> "Instellingen voor het printerstuurprogramma" op pagina 37</p>
<p>(Op het beginscherm)</p> <p>Papier laden.</p>	<p>Papier laden.</p> <p> "Papier plaatsen en vervangen" op pagina 42</p>
<p>Informatie</p> <p>Geregistreerd papierformaat kan verschillen van afdrুকinstelling.</p>	<p>Laad papier dat overeenkomt met de grootte van het afdrुकgebied. Of verander het afdrुकgebied zodat het overeenkomt met de mediagrootte.</p> <p> "Papier plaatsen en vervangen" op pagina 42</p>
<p>Informatie</p> <p>Het rolpapier is niet geladen.</p>	<p>Laad rolpapier.</p> <p> "Papier plaatsen en vervangen" op pagina 42</p>
<p>Informatie</p> <p>Het kettingpapier wordt niet geladen.</p>	<p>Laad kettingpapier.</p> <p> "Papier plaatsen en vervangen" op pagina 42</p>
<p>Informatie</p> <p>Papierstoring.</p>	<p>Verwijder het vastgelopen papier en laad daarna papier.</p> <p> "Het rolpapier is vastgelopen" op pagina 72</p> <p> "Het kettingpapier is vastgelopen" op pagina 74</p>
<p>Informatie</p> <p>Het papier is niet juist geladen. Laad het papier opnieuw.</p>	<p>Verwijder het papier en laad het papier vervolgens opnieuw.</p> <p> "Papier verwijderen" op pagina 55</p> <p> "Papier plaatsen en vervangen" op pagina 42</p>

Probleemoplossing

Bericht	Oplossing en verwijzing
<p>Informatie</p> <p>Kalibratie mislukt.</p> <p>Druk op de knop OK. Laad het papier vervolgens opnieuw of vervang het.</p>	<p>Zorg dat het in de printer geladen papier overeenkomt met de detectiemethode van papier (opening of zwarte markering) en plaats het papier opnieuw.</p> <p> "Papier plaatsen en vervangen" op pagina 42</p> <p>Kalibratie is onmogelijk als Afstand tussen etiketten groter is dan 6 mm.</p> <p> "Ondersteund papier" op pagina 15</p> <p>Als de fout nog steeds optreedt, kan de detector het papier niet hanteren. Vervang het papier.</p>
<p>Informatie</p> <p>Niet beschikbaar</p>	<p>Deze fout treedt op wanneer u op de knop Cut drukt op de positie waar het papier al is geknipt.</p> <p>Voer het papier toe door af te drukken of op de knop Feed te drukken om de knop Cut in te schakelen.</p>
<p>Onderhoudsfout</p> <p>De inktpatroon is niet goed geïnstalleerd.</p>	<p>Plaats een inktpatroon met voldoende resterende inkt.</p> <p> "Inktpatronen vervangen" op pagina 31</p>
<p>(Op het beginscherm staat een uitroepingsteken bij de inkt niveaus)</p>	<p>Bereid een nieuwe inktpatroon voor om de bijna lege inktpatroon te vervangen.</p> <p>Als u de bijna lege inktpatroon blijft gebruiken, moet u deze wellicht tijdens het afdrukken vervangen.</p> <p>Als u de patroon tijdens het afdrukken vervangt, ziet u wellicht een kleurverschil tussen kleuren die met de oude patroon zijn afgedrukt en kleuren die met de nieuwe patroon zijn afgedrukt omwille van een verschil in de droogstatus van de inkt.</p> <p>Als dat niet acceptabel is voor u, vervangt u de inktpatroon door een nieuwe vooraleer het afdrukken te starten.</p> <p> "Inktpatronen vervangen" op pagina 31</p> <p>De verwijderde inktpatroon kan opnieuw worden geplaatst en gebruikt totdat u wordt gevraagd deze te vervangen.</p>
<p>Informatie</p> <p>U moet de volgende inktcartridge(s) vervangen.</p>	<p>Plaats een inktpatroon met voldoende resterende inkt.</p> <p> "Inktpatronen vervangen" op pagina 31</p>
<p>Onderhoudsfout</p> <p>Kan de inktpatroon niet herkennen.</p> <p>Selecteer "Volgende" om de fout te wissen.</p>	<p>Plaats de inktpatroon opnieuw.</p> <p>Als de fout opnieuw optreedt, vervang de inktpatroon dan door een nieuwe.</p> <p> "Inktpatronen vervangen" op pagina 31</p>
<p>Informatie</p> <p>U hebt geen originele Epson-inktpatronen geplaatst.</p>	<p>Voor de beste prestaties van deze printer raden wij aan om originele Epson inktpatronen te gebruiken.</p> <p>Het gebruik van andere inktpatronen dan de originele Epson inktpatronen kan de printer en de afdrukkwaliteit negatief beïnvloeden en ervoor zorgen dat de printer niet zijn maximale prestaties levert.</p> <p>Epson kan de kwaliteit en betrouwbaarheid van producten anders dan de originele Epson producten niet garanderen.</p> <p>Reparaties van schade of storingen aan dit product die voortkomen uit het gebruik van producten anders dan de originele Epson producten, worden niet gratis gerepareerd als de garantieperiode nog niet is verstreken.</p>

Probleemoplossing

Bericht	Oplossing en verwijzing
<p>Informatie</p> <p>Deze inktcartridges kunnen niet worden toegepast.</p>	<p>Omdat de geplaatste inktpatronen niet geschikt zijn voor deze printer, kan er een fout optreden zoals een fout met de detectie van de patroon.</p>
<p>Onderhoudsfout</p> <p>Onderhoudsset niet geïnstalleerd.</p> <p>Productnummer: SJMB4000</p>	<p>Installeer een nieuwe onderhoudsset.</p> <p> "De onderhoudsset vervangen" op pagina 34</p>
<p>Onderhoudsfout</p> <p>Kan de Onderhoudsset niet herkennen.</p> <p>Productnummer: SJMB4000</p>	<p>Installeer de onderhoudsset opnieuw.</p> <p>Als de fout opnieuw optreedt, vervang de onderhoudsbox dan door een nieuwe.</p> <p> "De onderhoudsset vervangen" op pagina 34</p>
<p>(Op het beginscherm)</p> <p>Onderhoudsdoos nadert het einde van levensduur.</p>	<p>Zorg dat een nieuwe onderhoudsdoos gereed is om de bijna volle onderhoudsdoos te vervangen.</p> <p>Vervang de onderhoudsset wanneer het bericht "De onderhoudsset is aan het einde van zijn levensduur. U moet deze vervangen." wordt weergegeven.</p> <p> "De onderhoudsset vervangen" op pagina 34</p>
<p>Onderhoudsfout</p> <p>De onderhoudsdoos is aan het einde van zijn levensduur.</p> <p>U moet deze vervangen.</p> <p>Productnummer: SJMB4000</p>	<p>Vervang de onderhoudsset door een nieuwe.</p> <p> "De onderhoudsset vervangen" op pagina 34</p>
<p>Informatie</p> <p>Geheugen is vol. Document is niet afgedrukt.</p>	<p>Neem contact op met uw systeembeheerder en verwijder onnodige bestanden.</p>
<p>Printerfout</p> <p>Schakel de printer opnieuw in.</p> <p>Raadpleeg uw documentatie voor meer details.</p> <p>XXXXXX</p>	<ol style="list-style-type: none"> 1. Zet de printer uit. 2. Controleer dat er geen papierstoring is of vuil in de buurt van de uitvoersleuf zit. 3. Zet de printer aan. <p>Als de printerfout nog steeds optreedt, neemt u contact op met een erkende vakman voor advies. Vertel de persoon waarmee u contact opneemt "XXXXXXXX" (een alfanumerieke code van 6 of 8 cijfers).</p>
<p>Informatie</p> <p>Reiniging kan niet worden gestart omdat de inkt bijna op is.</p> <p>Behalve reiniging zijn de printerfuncties beschikbaar.</p>	<p>Plaats bij het uitvoeren van de reiniging inktpatronen met voldoende resterende inkt.</p> <p> "Inktpatronen vervangen" op pagina 31</p>
<p>Informatie</p> <p>Gepauzeerd</p> <p>De afdrukkwaliteit kan afnemen omdat de spuitkanaaltjes zijn verstopt.</p>	<p>De afdrukkwaliteit kan afnemen omdat de spuitkanaaltjes zijn verstopt. Voer een kopreiniging uit als dit niet acceptabel is.</p> <p> "De printkop reinigen" op pagina 61</p>



Probleemoplossing

Bericht	Oplossing en verwijzing
<p>Fout</p> <p>De verbinding tussen uw netwerk en de printer is onstabiel.</p> <p>U kunt dit probleem mogelijk oplossen door de functie IEEE802.3az (Energy Efficient Ethernet) uit te schakelen.</p> <p>Raadpleeg uw documentatie voor meer details.</p>	<p>Wanneer u verbinding maakt met een vast netwerk met een apparaat dat IEEE802.3az (Energy Efficient Ethernet) ondersteunt, kan de verbinding onstabiel worden, is het mogelijk dat de verbinding niet tot stand kan worden gebracht of dat de communicatiesnelheid afneemt.</p> <p>Volg de onderstaande stappen om de functie IEEE802.3az op uw computer en printer uit te schakelen.</p> <ol style="list-style-type: none"> 1. Koppel de LAN-kabels van respectievelijk de computer en de printer los. 2. Als de functie IEEE802.3az op uw computer is ingeschakeld, schakelt u deze uit. 3. Sluit de computer en de printer rechtstreeks aan met een LAN-kabel. 4. Selecteer op de printer [Menu] - [Algemene instellingen] - [Netwerkinstellingen] - [Controle van netwerkverbinding] om het IP-adres van de printer te controleren. 5. Start WebConfig op de computer. <p>Start uw webbrowser en voer het IP-adres van de printer in.</p> <ol style="list-style-type: none"> 6. Selecteer het tabblad [Netwerkinstellingen] en vervolgens [Vast netwerk]. 7. Stel [IEEE 802.3az] in op [Uit]. 8. Klik op [Volgende]. 9. Klik op [Toepassen]. 10. Koppel de LAN-kabel los van de computer en de printer. 11. Als u in stap 2 IEEE802.3az op uw computer hebt uitgeschakeld, schakel dit dan in. 12. Sluit de LAN-kabels die u in stap 1 hebt losgekoppeld aan op de computer en de printer. <p>Als het probleem zich nog steeds voordoet, kan een ander apparaat dan de printer het probleem veroorzaken.</p>



Probleemoplossing

Problemen met de afdrukkwaliteit


Horizontale witte strepen

Oorzaak	Oplossing en verwijzing
Het spuitstuk is verstopt.	<p>Druk een controlepatroon voor het spuitstuk af om op verstopping te controleren.</p> <p> "Controlepatronen voor de spuitkop afdrukken" op pagina 61</p> <p>Voer een printkopreiniging uit als de spuitmond verstopt is.</p> <p> "De printkop reinigen" op pagina 61</p>

Witte of zwarte strepen

Oorzaak	Oplossing en verwijzing
Het papier is niet correct geladen.	<p>Laad het papier opnieuw.</p> <p> "Papier plaatsen en vervangen" op pagina 42</p>
Het gebruikte papier verschilt van de instelling bij Type coating afdruk materiaal.	<p>Controleer het gebruikte papier en de instelling bij Type coating afdruk materiaal van het printerstuurprogramma.</p> <p> "Instellingen voor het printerstuurprogramma" op pagina 37</p>

Witte of zwarte strepen bij de randen


Oorzaak	Oplossing en verwijzing
De buitenste sluiters op de plaat staan open hoewel dat niet nodig is voor het papier.	<p>Luchtstroming van de buitenste sluiters heeft een negatieve invloed op het afdrukken en kan witte strepen op afdrukken veroorzaken.</p> <p>Stel de sluiters op de plaat in volgens de instructies op het etiket op de printer.</p> <p> "De sluiters afstellen" op pagina 53</p>

De kleuren in de afdruk zijn verkeerd


Oorzaak	Oplossing en verwijzing
Als de printer werd bewogen na het initiële laden, worden de gespecificeerde kleuren mogelijk niet correct uitgevoerd (kleuren kunnen gemengd zijn) als gevolg van trillingen en stoten.	<p>Voer een kopreiniging uit en controleer of er geen kleurvermenging meer optreedt.</p> <p> "De printkop reinigen" op pagina 61</p>

Probleemoplossing




Afgedrukte tekst is vaag

Oorzaak	Oplossing en verwijzing
De buitenste sluiters op de plaat staan open hoewel dat niet nodig is voor het papier.	Luchtstroming van de buitenste sluiters heeft een negatieve invloed op het afdrukken en kan vage afdrukken veroorzaken. Stel de sluiters op de plaat in volgens de instructies op het etiket op de printer.  "De sluiters afstellen" op pagina 53


De afdrukpositie is verschoven

Oorzaak	Oplossing en verwijzing
De randgeleider is niet langs de rand van het papier geplaatst.	Controleer dat de randgeleider op de juiste breedte van het papier is geplaatst.  "Papier plaatsen en vervangen" op pagina 42
Het papier wordt niet in het midden geladen.	Als het papier uit het midden is geladen, kan de afdrukpositie zijdelings verschoven raken wanneer het afdrukken begint. Gebruik de papiergeleiders om het papier in het midden te laden of in te voeren voordat het afdrukken begint.
De papierpositie is nabij de achterrand van het papier.	Wanneer de achterrand van het papier nadert, kan de afdrukpositie zijdelings verschoven raken of de afdruk vervagen. Vervang het papier door nieuw papier.

Papier is bevlekt of bevuild met inkt

Oorzaak	Oplossing en verwijzing
Het gebruikte papier verschilt van de instelling bij Type coating afdruk materiaal.	Controleer het gebruikte papier en de instelling bij Type coating afdruk materiaal van het printerstuurprogramma.  "Instellingen voor het printerstuurprogramma" op pagina 37
Als er vreemd materiaal aan de printkop zit, kan het papier met inkt bevuild raken.	Voer een kopreiniging uit.  "De printkop reinigen" op pagina 61
De papierbreedte komt niet overeen met de sluiters op de plaat.	Als de papierbreedte en de plaatsluiters niet op elkaar zijn afgestemd, kan het papier omhoog komen waardoor het papier tegen de printkop wrijft en vuil wordt. Stel de sluiters op de plaat in volgens de instructies op het etiket op de printer.  "De sluiters afstellen" op pagina 53

Papier wordt ingevoerd en uitgeworpen, en er treedt een fout op


Oorzaak	Oplossing en verwijzing
Het gebruikte papier verschilt van de instellingen voor Detectie afdruk materiaal.	Controleer het gebruikte papier en de instellingen voor Detectie afdruk materiaal van de printer.  "Instellingen voor het printerstuurprogramma" op pagina 37

Afdrukken vanaf een computer is onmogelijk of wordt plotseling onmogelijk

Controleren of het printerstuurprogramma is geïnstalleerd

Controleer of de vereiste software en toepassingen op de computer zijn geïnstalleerd.

Om met deze printer af te drukken is een printerstuurprogramma vereist. Volg onderstaande stappen om te controleren of het printerstuurprogramma is geïnstalleerd.

- 1 Open Apparaten en printers op de computer.
- 2 Controleer of de printernaam wordt weergegeven.
Als dat niet het geval is, is het printerstuurprogramma niet geïnstalleerd.
- 3 Installeer het printerstuurprogramma.
 [“De meest recente versie downloaden” op pagina 4](#)


De printer gaat niet aan

Controleer of de voedingskabel juist is aangesloten op de printer en het stopcontact.

 [“Aansluitingen” op pagina 23](#)

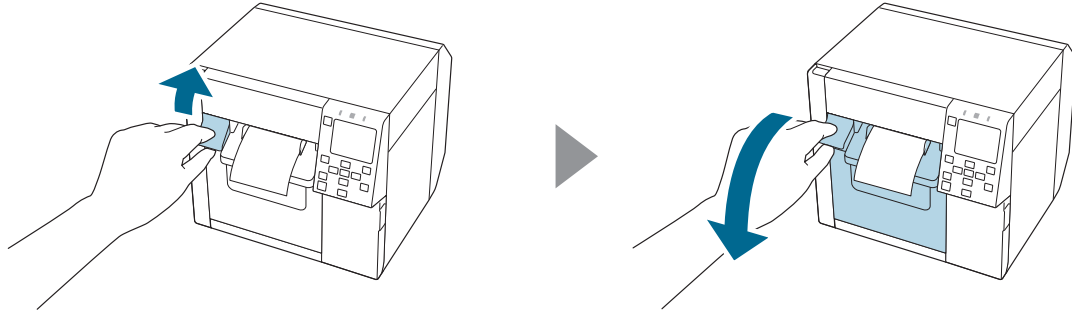
Afdruktaak is geannuleerd op pc maar bericht “Bezig met afdrukken...” op printer verdwijnt niet

Als u het afdrukken annuleert in de printerwachtrij op de computer, kunnen de afdrukgegevens onderbroken worden en kan “Bezig met afdrukken...” weergegeven blijven op het bedieningspaneel van de printer.

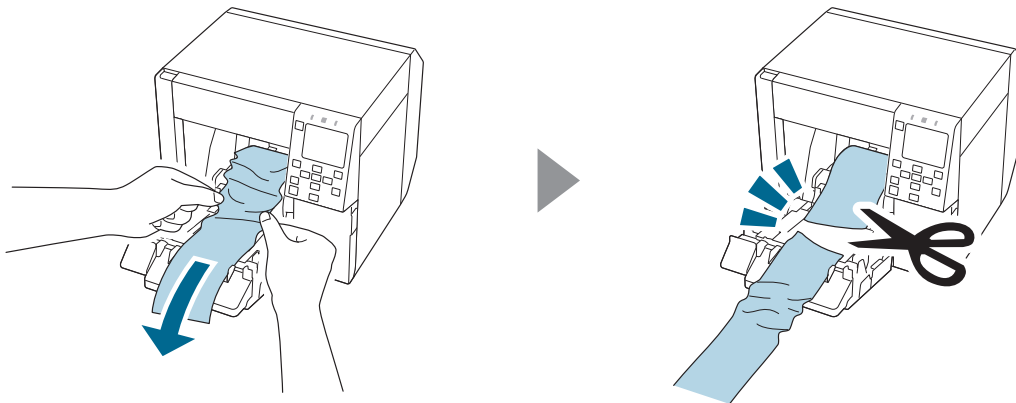
Om de status te annuleren, drukt u op de knop  (annuleren) op het bedieningspaneel en selecteert u vervolgens [Alle labelformaten].

Het rolpapier is vastgelopen

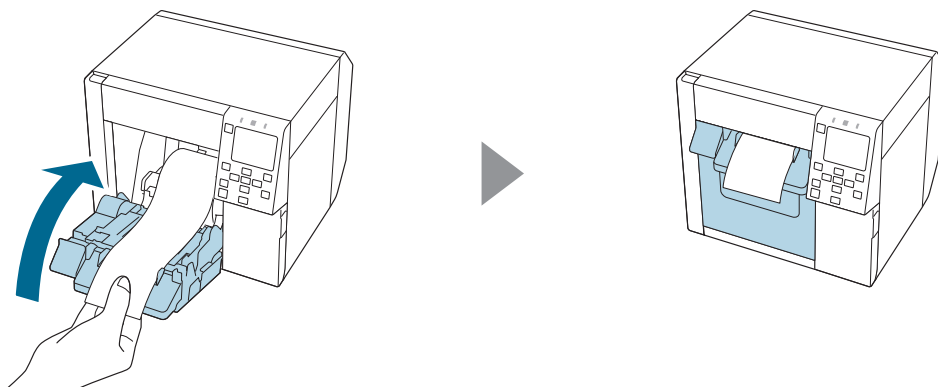
1 Open de voorkap.




2 Verwijder het vastgelopen papier.



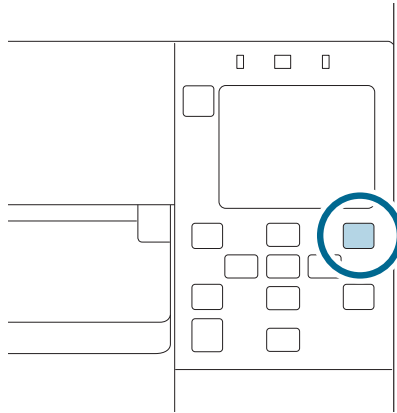
3 Trek de voorrand van het rolpapier naar buiten en sluit de voorkap.



Probleemoplossing

4 Druk op de knop  (pauzeren).

Controleer of de printer gereed is voor afdrukken door het beginscherm te controleren.

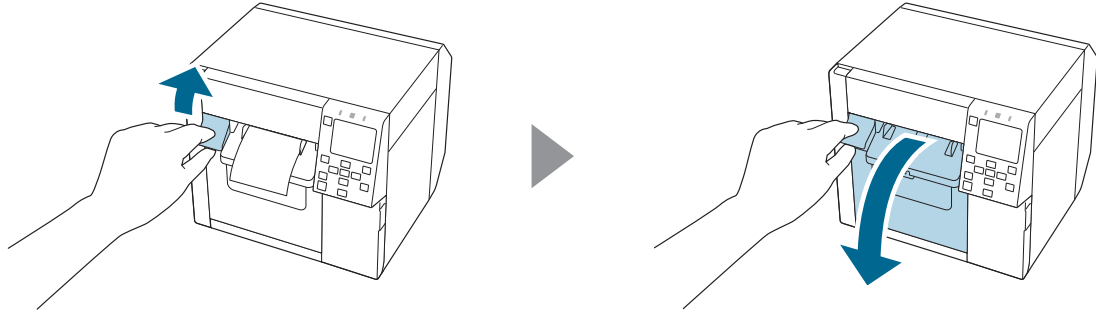
**Opmerking**

Controleer na het verhelpen van een papierstoring of er geen labels of lijmresten meer binnen in de printer zitten. Als u de printer gebruikt zonder die te verwijderen, kunnen er meer papierstoringen optreden of kan de afdrukkwaliteit verslechteren.

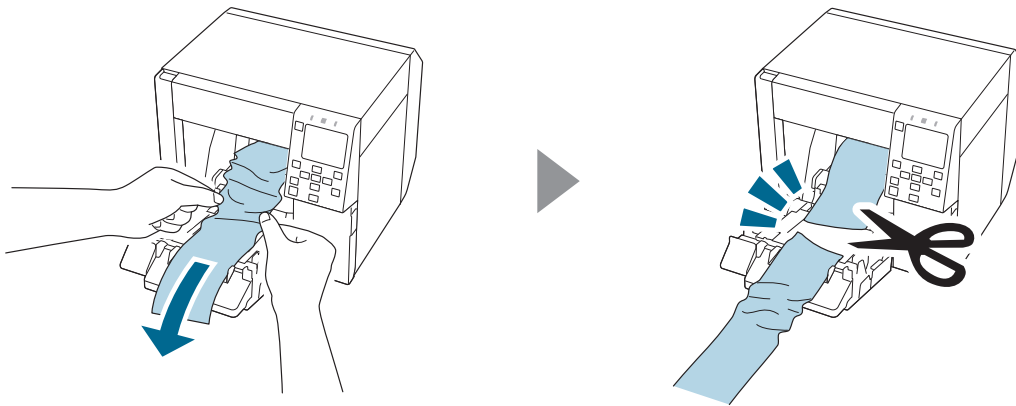
Reinig de binnenkant van de printer als er vaak papierstoringen optreden. Volg daarbij de instructies in de CW-C4000 Technical Reference Guide (Technische referentiegids).

Het kettingpapier is vastgelopen

1 Open de voorkap.



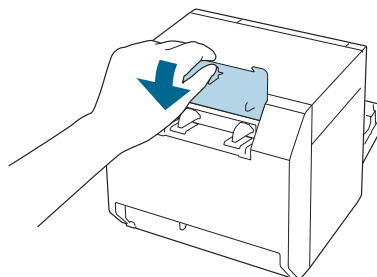
2 Knip het vastgelopen papier uit.



3 Open het achterpaneel en verwijder het vastgelopen papier.

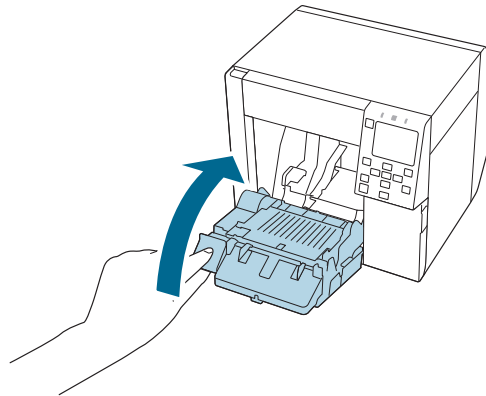



4 Sluit het achterpaneel.

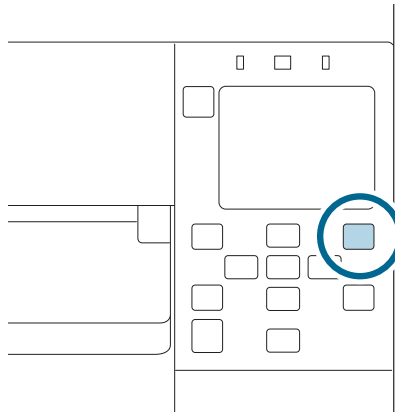


Probleemoplossing

5 Sluit de voorkap.



6 Druk op de knop  (pauzeren).



Opmerking

Controleer na het verhelpen van een papierstoring of er geen labels of lijmresten meer binnen in de printer zitten. Als u de printer gebruikt zonder die te verwijderen, kunnen er meer papierstoringen optreden of kan de afdrukkwaliteit verslechteren.

Reinig de binnenkant van de printer als er vaak papierstoringen optreden. Volg daarbij de instructies in de CW-C4000 Technical Reference Guide (Technische referentiegids).

Specificaties

Specificaties

In dit hoofdstuk worden de specificaties van de printer beschreven.

Productspecificaties

Item		Specificaties	
Afdrukmethode		Seriële inkjet, dot matrix-methode Vierkleurenafdruk	
Papierinvoer		Voorwaartse en achterwaartse invoer	
Snijtype van de automatische snijder		Volledige snede (snijdt het papier volledig)	
Afdrukresolutie		300 × 600 dpi 600 × 600 dpi 600 × 1200 dpi 1200 × 1200 dpi	
Afdruksnelheid	Afdrukkwaliteitsinstellingen: Max. snelheid 300 × 600 dpi (breedte × hoogte)	Afdrukbreedte: 25,4 mm	124 mm/s
		Afdrukbreedte: 101,6 mm	100 mm/s
	Afdrukkwaliteitsinstellingen: Snelheid 600 × 600 dpi (breedte × hoogte)	Afdrukbreedte: 25,4 mm	111 mm/s
		Afdrukbreedte: 101,6 mm	70 mm/s
	Afdrukkwaliteitsinstellingen: Normaal 600 × 600 dpi (breedte × hoogte)	Afdrukbreedte: 25,4 mm	63 mm/s
		Afdrukbreedte: 101,6 mm	48 mm/s
	Afdrukkwaliteitsinstellingen: Kwaliteit 600 × 1200 dpi (breedte × hoogte)	Afdrukbreedte: 25,4 mm	27 mm/s
		Afdrukbreedte: 101,6 mm	18 mm/s
	Afdrukkwaliteitsinstellingen: Max. kwaliteit 1200 × 1200 dpi (breedte × hoogte)	Afdrukbreedte: 25,4 mm	11 mm/s
		Afdrukbreedte: 101,6 mm	8 mm/s

Specificaties

Item		Specificaties
Interface	Vast netwerk	1000BASE-T/100BASE-TX/10BASE-T
	Draadloos LAN	Beschikbaar door de optionele draadloze LAN-eenheid (OT-WL06) aan te sluiten.
	USB	USB 2.0 High-Speed
Gewicht		Ca. 13 kg

Specificaties

Elektrische specificaties

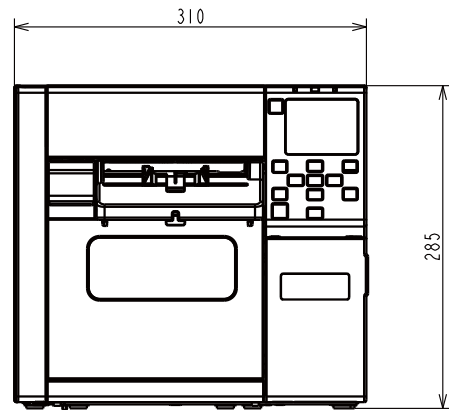
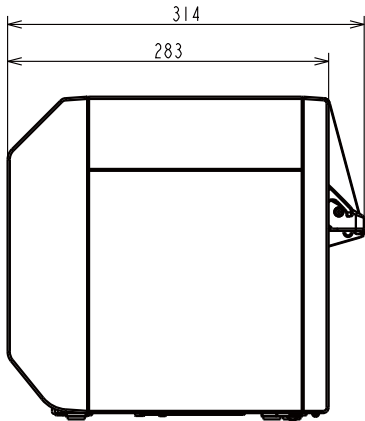
Item		Specificaties
Voeding		Speciale netvoedingsadapter (AC ADAPTER, K1, modelnummer: M248B)
Nominale spanning		42 V DC
Nominale stroomsterkte		1,38 A
Vermogens- verbruik	Bedrijf*	Gemiddeld ca. 28,2 W
	Stand-by	Gemiddeld ca. 2,6 W
	Uitgeschakeld	Gemiddeld ca. 0,13 W

*Op basis van beoordelingsomstandigheden van Epson

Specificaties

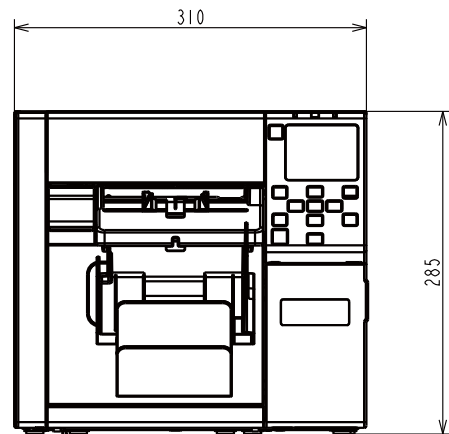
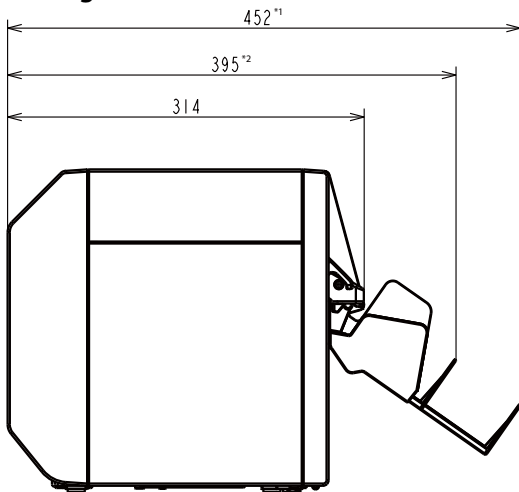
Buitenafmetingen

Item	Specificaties
Hoogte	285 mm
Breedte	310 mm
Diepte	283 mm



Eenheid: mm

Met OT-PT40 geïnstalleerd



Eenheid: mm

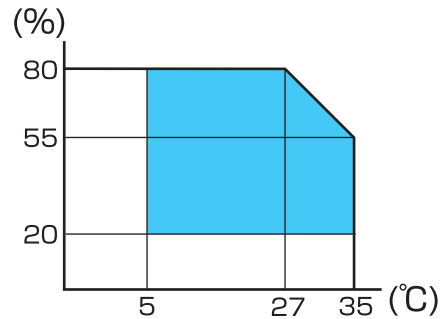
*1: met uitgestoken papierlade

*2: met ingetrokken papierlade

Specificaties

Omgevingspecificaties

Temperatuur/vochtigheid	Afdrukken	5 tot 35 °C, 20 tot 80% RV zonder condensatie (het blauwgekleurde gebied in de grafiek)	
	Afdrukken van streepjescode	15 tot 35 °C, 20 tot 85% RV zonder condensatie	
	Opslag	Verpakt (inkt niet geladen)	-20 tot 60 °C, 5 tot 85% RV zonder condensatie (Bij -20 °C of 60 °C, binnen 120 uur)
	Met geladen inkt	Glanzende zwarte inkt	-15 tot 40 °C (Binnen 6 maanden bij 0 tot 25 °C) (Binnen 1 maand bij 40 °C)
		Matte zwarte inkt	-10 tot 40 °C (Binnen 6 maanden bij 0 tot 25 °C) (Binnen 1 maand bij 40 °C)
Hoogte	0 tot 3000 m		
Geluidsniveau	Ca. 58 dB Op basis van beoordelingsomstandigheden van Epson.		



Specificaties

Papierspecificaties

De volgende papier types kunnen bij de printer gebruikt worden.

Papiertype	Bij gebruik van matte inkt	Bij gebruik van glanzende inkt
Gewoon papier	✓	-
Mat papier	✓	✓
Textuur papier	✓	-
Synthetisch	✓	✓
Polsband papier	✓	-
Glanzend papier	-	✓
Glanzende Folie	-	✓
Hoogglans Papier	-	✓

Specificaties

Inktpatroon

Modelnummer	CW-C4000u	SJIC41P-BK, SJIC41P-MK, SJIC41P-C, SJIC41P-M, SJIC41P-Y
	CW-C4000e	SJIC42P-BK, SJIC42P-MK, SJIC42P-C, SJIC42P-M, SJIC42P-Y
	CW-C4010	SJIC42P-BK, SJIC42P-MK, SJIC42P-C, SJIC42P-M, SJIC42P-Y
	CW-C4020	SJIC43P-BK, SJIC43P-MK, SJIC43P-C, SJIC43P-M, SJIC43P-Y
	CW-C4030	SJIC44P-BK, SJIC44P-MK, SJIC44P-C, SJIC44P-M, SJIC44P-Y
	CW-C4040	SJIC45P-BK, SJIC45P-MK, SJIC45P-C, SJIC45P-M, SJIC45P-Y
	CW-C4050	SJIC46P-BK, SJIC46P-MK, SJIC46P-C, SJIC46P-M, SJIC46P-Y
Type	4 afzonderlijke kleurenpatronen	
Inkkleuren	Zwart (glanzend zwart (BK), mat zwart (MK)), cyaan (C), magenta (M), geel (Y)	
Type inkt	Pigmentinkt	
Houdbaarheid	6 maanden na installatie in de printer, 3 jaar na fabricage inclusief de gebruiksperiode	
Bewaartemperatuur	Transport (niet uitgepakt)	-20 tot 60 °C (binnen 5 dagen bij 60 °C)
	Opslag (niet uitgepakt)	-20 tot 40 °C (binnen 1 maand bij 40 °C)
	Geïnstalleerd	-20 tot 40 °C (binnen 1 maand bij 40 °C)

Specificaties**Onderhoudsset**

Modelnummer	SJMB4000	
Type	Onderhoudsbox met geïntegreerd absorberend materiaal voor afvalinkt	
Bewaartem- peratuur	Transport (niet uitgepakt)	-20 tot 60 °C (binnen 5 dagen bij 60 °C)
	Opslag (niet uitgepakt)	-20 tot 40 °C (binnen 1 maand bij 40 °C)
	Geïnstalleerd	-20 tot 40 °C (binnen 1 maand bij 40 °C)

Bijlage

Verbruiksproducten en opties

Er zijn verbruiksproducten en opties beschikbaar voor dit product. Deze producten kunnen worden aangeschaft bij een verkoopvertegenwoordiger.

Bezoek de onderstaande URL voor meer details.

<<https://www.epson-biz.com/>>

Inktpatroon

Er worden inktpatronen in vier kleuren gebruikt. Voor zwarte inkt kunt u kiezen tussen glanzend zwart en mat zwart.*

Voor de inktpatronen die met dit product gebruikt kunnen worden, raadpleeg “[Inktpatroon](#)” op pagina 82.

* Sommige modellen van de printer kunnen geen matte zwarte inkt gebruiken.

Originele inktpatronen worden aangeraden

- Voor de beste prestaties van deze printer raden wij aan om originele Epson inktpatronen te gebruiken. Het gebruik van andere inktpatronen dan de originele Epson inktpatronen kan de printer en de afdrukkwaliteit negatief beïnvloeden en ervoor zorgen dat de printer niet zijn maximale prestaties levert. Epson kan de kwaliteit en betrouwbaarheid van producten anders dan de originele Epson producten niet garanderen. Reparaties van schade of storingen aan dit product die voortkomen uit het gebruik van producten anders dan de originele Epson producten, worden niet gratis gerepareerd als de garantieperiode nog niet is verstreken.
- De kleurenaanpassing van dit product is gebaseerd op het gebruik van originele Epson inktpatronen. Het gebruik van andere inktpatronen kan resulteren in een verminderde afdrukkwaliteit. Epson raad het gebruik van originele Epson inktpatronen aan.

Verwijdering van inktpatronen

Gooi de inktpatronen op de juiste wijze weg overeenkomstig de wet- of regelgeving in uw land of regio.

Bijlage

Onderhoudsbox

De onderhoudsbox wordt gebruikt om restinkt op te vangen. De beschikbare onderhoudsbox voor dit product is:

Modelnummer: SJMB4000

Originele onderhoudsset wordt aangeraden

Voor de beste prestaties van deze printer raden wij aan om een originele Epson onderhoudsbox te gebruiken. Het gebruik van een andere onderhoudsbox dan de originele Epson onderhoudsbox kan de printer negatief beïnvloeden en ervoor zorgen dat de printer niet zijn maximale prestaties levert. Reparaties van schade of storingen aan dit product die voortkomen uit het gebruik van producten anders dan de originele Epson producten, worden niet gratis gerepareerd als de garantieperiode nog niet is verstreken. Epson kan de kwaliteit en betrouwbaarheid van producten anders dan de originele Epson producten niet garanderen.

Verwijdering van de onderhoudsset

Gooi de onderhoudsset op de juiste wijze weg overeenkomstig de wet- of regelgeving in uw land of regio.

Bijlage

OT-PT40

OT-PT40 is een papierlade waarin u afgedrukte labels tijdelijk kunt verzamelen.

OT-PT40 is geschikt voor de volgende papiergrootten.

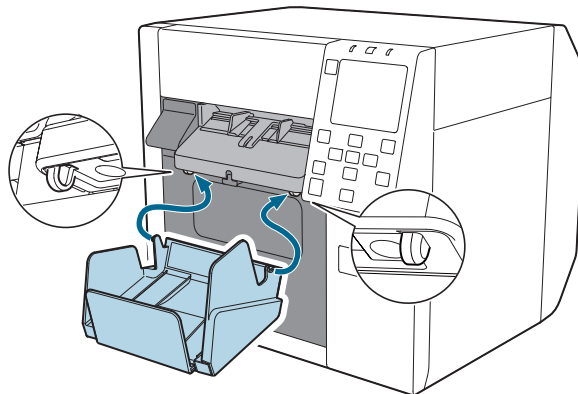
Maximale papiergrootte: 105 x 148 mm (breedte x lengte)

Minimale papiergrootte: 76 x 54 mm (breedte x lengte)

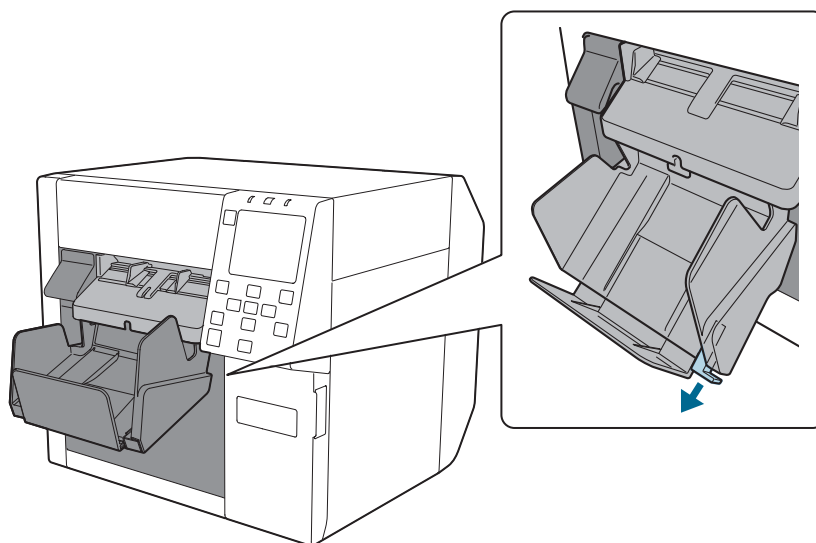
Opmerking	<ul style="list-style-type: none"><input type="checkbox"/> In geval van rolpapier is het papier gerold, waardoor afgedrukte labels en vellen bij het uitvoeren uit de lade kunnen puilen.<input type="checkbox"/> Afhankelijk van het printermodel wordt de OT-PT40 met de printer meegeleverd.
------------------	------------------------------------------------------------------------------------------------------------------------------------------------------------------------------------------------------------------------------------------------------------------------------------------------------------------------

Volg de onderstaande stappen om de lade te bevestigen.

- 1** Bevestig de lade aan de haken aan de onderzijde van de uitwerpgeleiders.



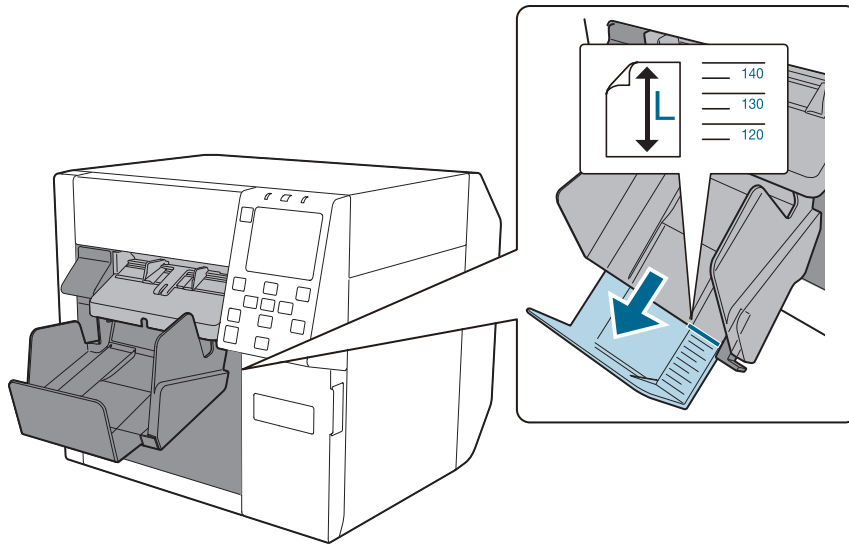
- 2** Trek aan de hendel rechts onderaan de OT-PT40 om de vergrendeling vrij te geven.



Bijlage

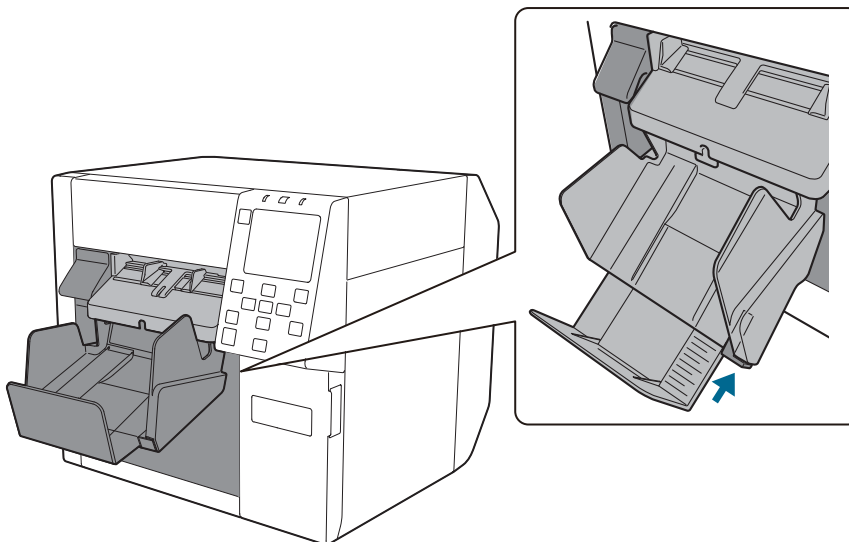
3

Verleng de lade tot de aangeduide papierlengte overeenkomt met het gebruikte papier.



4

Duw de hendel rechts onderaan de OT-PT40 in om de lade op zijn plaats te vergrendelen.



Bijlage

OT-WA34

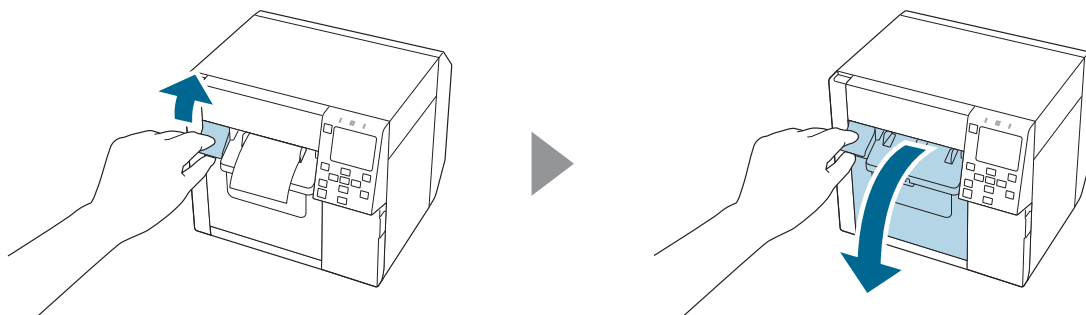
OT-WA34 is een hulpstuk waarmee de printer op polsbandjes kan afdrukken. Bevestig dit aan de printer voor het afdrukken op polsbandjes.

**Let op**

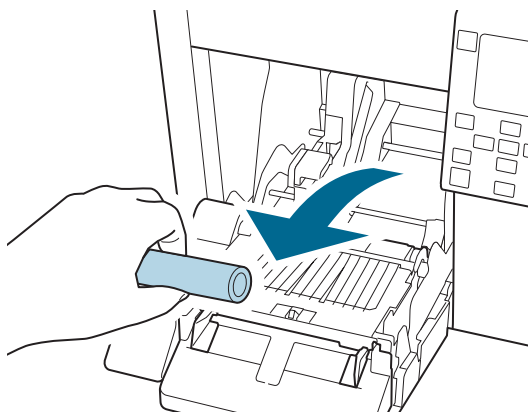
- Bevestig OT-WA34 alleen voor afdrukken op polsbandjes (WB-L1/M1/S1). Het is niet nodig voor het afdrukken op een ander soort papier of label.
- Wees voorzichtig dat u zich niet bezeert bij het bevestigen of verwijderen van de OT-WA34 op/van de printer.
- Lees de gebruiksaanwijzing die bij de polsband is geleverd om deze veilig en correct te gebruiken.

OT-WA34 bevestigen

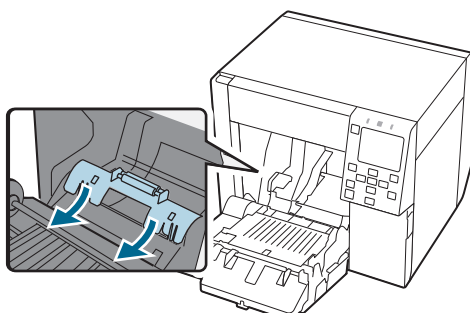
- 1** Open de voorkap.



- 2** Verwijder rolpapier of papierkern uit de printer.

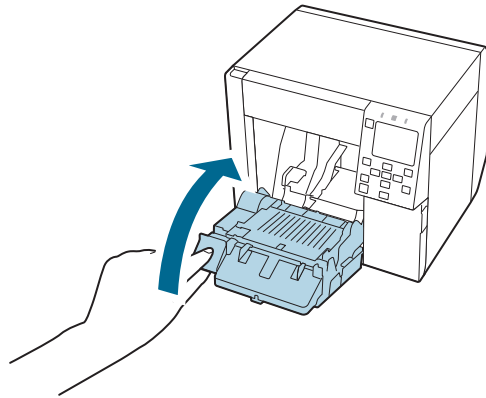


- 3** Bevestig de OT-WA34 door deze in de groeven in de voorkap te steken.



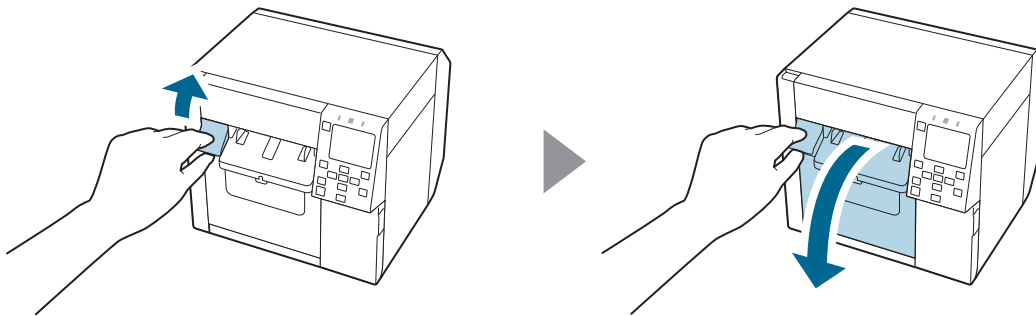
Bijlage

- 4** Sluit de voorkap.

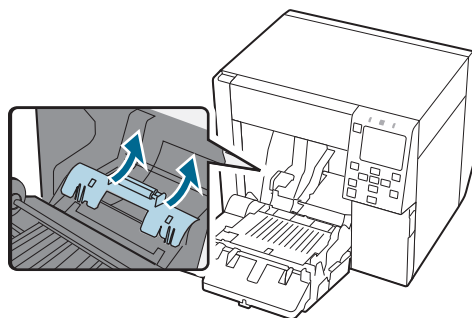


OT-WA34 verwijderen

- 1** Open de voorkap.

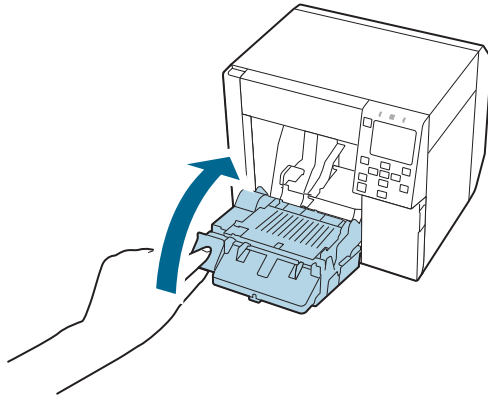


- 2** Verwijder de OT-WA34.



Bijlage

3 Sluit de voorkap.



Bijlage

Gebruiksbeperking

Wanneer dit product gebruikt wordt voor toepassingen die een hoge mate van betrouwbaarheid/veiligheid vereisen, bijv. transportapparatuur voor vliegtuigen, treinen, schepen, auto's enz.; ramppreventievoorzieningen; diverse soorten beveiligingsapparatuur enz.; of functionele/precisie-apparatuur enz., mag u dit product alleen gebruiken indien uw ontwerp voorzieningen voor storingen en redundanties bevat om de veiligheid en betrouwbaarheid van het complete systeem te waarborgen. Omdat dit product niet bestemd is voor toepassingen die een extreem hoge mate van betrouwbaarheid/veiligheid vereisen, zoals luchtvaartapparatuur, belangrijke communicatieapparatuur, regelapparatuur voor kerninstallaties of medische apparatuur voor directe medische zorg, enz., dient u zelf te beoordelen of dit product voor deze toepassingen geschikt is, na een volledige evaluatie.

Bijlage

NB

- (1) Alle rechten voorbehouden. Niets uit deze uitgave mag worden verveelvoudigd, opgeslagen in een geautomatiseerd gegevensbestand of openbaar worden gemaakt in enige vorm of op enige wijze, hetzij elektronisch, mechanisch, door fotokopiëren, opnamen of enige andere manier, zonder voorafgaande schriftelijke toestemming van Seiko Epson Corporation.
- (2) De inhoud van deze handleiding kan zonder kennisgeving gewijzigd worden.
- (3) Hoewel bij het samenstellen van deze handleiding de grootste zorgvuldigheid is betracht, aanvaardt Seiko Epson Corporation geen aansprakelijkheid voor fouten of omissies.
- (4) Noch wordt aansprakelijkheid aanvaard voor schade die voortvloeit uit gebruik van de informatie in deze uitgave.
- (5) Noch Seiko Epson Corporation noch een van haar dochterondernemingen kan aansprakelijk worden gesteld door de koper van dit product of door derden voor schade, verlies, kosten of uitgaven die door de koper of derden zijn gemaakt als gevolg van ongelukken, onjuist gebruik of misbruik van dit product of onbevoegde modificaties, reparaties of wijzigingen van dit product, of (behalve in de VS) het niet strikt in acht nemen van de aanwijzingen voor gebruik en onderhoud van Seiko Epson Corporation.
- (6) Seiko Epson Corporation is niet aansprakelijk voor schade of problemen die voortvloeien uit gebruik van andere optionele producten of verbruiksgoederen dan die welke door Seiko Epson Corporation zijn aangemerkt als "originele Epson-producten" of als "door Epson goedgekeurde producten".

Handelsmerken

EPSON is een gedeponeerd handelsmerk van Seiko Epson Corporation. Exceed Your Vision is een gedeponeerd handelsmerk of handelsmerk van Seiko Epson Corporation.

Microsoft® en Windows® zijn gedeponeerde handelsmerken van Microsoft Corporation in de Verenigde Staten en/of andere landen.

Alle andere handelsmerken zijn het eigendom van hun respectieve eigenaars en worden uitsluitend ter identificatie gebruikt.

©Seiko Epson Corporation 2021–2022.